

# TCL

## MANUAL DE OPERACIÓN INSTALACIÓN, USO Y MANTENIMIENTO

---

ACONDICIONADOR DE AIRE TIPO "SPLIT" (DIVIDIDO)  
PARA MONTAJE EN PARED

---



MODELOS:

---

**TACA 3500 FCSA INV**

Por favor lea este manual detenidamente antes de hacer funcionar la unidad.  
El conocimiento del correcto uso del aparato le brindará mayor seguridad  
y un funcionamiento óptimo más prolongado.  
Guarde este manual en lugar seguro para futuras referencias.



• Normas de Seguridad y Recomendaciones .....	4
• Identificación de partes .....	6
• Visor de la unidad interior .....	7
• Funciones “Emergencia” y “Autorestart” .....	7
• Control Remoto .....	8
• Modos de funcionamiento .....	9
• Protecciones .....	14
• Manual de instalación .....	15
• Mantenimiento .....	24
• Análisis de problemas .....	25
• Listado de Servicios Técnicos Autorizados .....	26
• Garantía .....	31

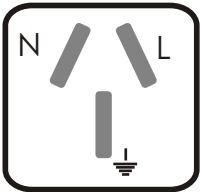
---

De acuerdo con la política de mejora continua de producto por parte de nuestra compañía, las características estéticas y dimensionales, datos técnicos y accesorios de este aparato puede ser modificado sin previo aviso.

---

## NORMAS DE SEGURIDAD Y RECOMENDACIONES PARA EL INSTALADOR

- ⚠️ Lea atentamente este manual antes de instalar y usar esta unidad.
- ⚠️ Durante la instalación de las unidades interior y exterior se debe impedir el acceso al área de trabajo a los chicos. Podrían producirse accidentes indeseables.
- ⚠️ Asegurese que la unidad exterior se encuentre firmemente fijada por bulones al piso o soporte de pared.
- ⚠️ Controle que no entre aire al sistema refrigerante y que no se produzcan pérdidas de refrigerante cuando el equipo se cambie de lugar.
- ⚠️ Luego de instalar la unidad realice un ciclo de prueba a fin de asegurar el funcionamiento y tome nota de los parámetros de operación.
- ⚠️ El fusible instalado en la unidad de control debe ser de 3,15A 250V para los equipos de 220V. **No elimine este fusible por ningún motivo.**
- ⚠️ Se deberá proveer a la instalación una adecuada protección de sobrecargas, teniendo en cuenta la corriente máxima.
- ⚠️ Asegurese que la tensión de línea coincida con la de la placa de identificación. Mantenga los contactos limpios. Inserte la ficha firme y correctamente dentro del tomacorriente, eliminando el riesgo de shock eléctrico o fuego debidos al contacto insuficiente.
- ⚠️ Controle que el equipo se encuentre correctamente conectado a tierra.

- ⚠️ Verifique que el tomacorriente se encuentre accesible para su desconexión y que además sea el adecuado para la ficha de conexión. En caso que no lo sea deberá cambiar el tomacorriente por uno adecuado al consumo de su unidad.
- 
- ⚠️ Algunos modelos están provistos con enchufes de 20A, que difieren en las dimensiones de las espigas de conexión. Deben estar conectados a un tomacorrientes apto para 20A. De ser necesario consulte a un electricista idóneo.
  - ⚠️ No instale la unidad a una distancia menor de 50 cm de sustancias inflamables o envases a presión.
  - ⚠️ Los materiales de embalaje son reciclables y deben ser depositados en contenedores de basura separados.
  - ⚠️ Utilice este aire acondicionado de acuerdo a las instrucciones de este manual. Estas instrucciones no cubren todas las situaciones y condiciones posibles. Como en cualquier electrodoméstico, debe usarse el sentido común y precauciones para la instalación, operación y mantenimiento.
  - ⚠️ Esta unidad debe instalarse de acuerdo a las normas y aplicaciones que rijan en el lugar de su emplazamiento.
  - ⚠️ Antes de acceder a los terminales eléctricos de ambas unidades, asegúrese de desconectar toda fuente de energía eléctrica al mismo.

## NORMAS DE SEGURIDAD Y RECOMENDACIONES PARA EL USUARIO

- ⚠️ No trate de instalar este aparato por usted mismo. Siempre contacte a un técnico instalador especializado.
- ⚠️ Asegurese que la tensión de línea coincida con la de la placa de identificación. Asegúrese de mantener limpia la ficha de conexión e insértela firmemente en el tomacorriente para eliminar riesgos de shock eléctricos o de incendio debidos al contacto insuficiente de los mismos.
- ⚠️ Este aparato no está diseñado para el uso por personas, inclusive niños, con capacidades físicas, sensoriales o mentales reducidas, o por falta de experiencia y conocimiento, a

- menos que hayan sido supervisados o instruidos a cerca del uso por personas responsables de su seguridad.
- ⚠️ No desconecte la ficha del aparato mientras se encuentra funcionando, ya que podría causar chispa y peligro de incendio.
- ⚠️ No dirija la salida de aire directamente hacia las personas, La exposición directa y prolongada al aire frío podría ser perjudicial para su salud.
- ⚠️ Solo permita la reparación de su unidad por técnicos autorizados. La incorrecta manipulación de la unidad puede exponer al usuario a riesgos de electrocución, etc., Además de invalidar la garantía.

## NORMAS DE SEGURIDAD Y RECOMENDACIONES PARA EL USUARIO

- ⚠ Este aparato ha sido diseñado para acondicionar ambientes domésticos y no debe ser usado para otros propósitos como secado de ropa, enfriar alimentos, etc.
- ⚠ No utilice la unidad si no tiene montado el filtro de aire. Esto ocasionaría una acumulación de polvo en el interior de la unidad posibilitando el fallo del equipo.
- ⚠ Asegúrese que el equipo se encuentre desconectado de la red eléctrica antes de realizar alguna operación de limpieza o mantenimiento.
- ⚠ También recomendamos desconectarlo si el equipo no va a ser usado por un período de tiempo prolongado.
- ⚠ Si siente olor a quemado o el aparato emite humo, desconecte inmediatamente la energía eléctrica y llame a un Centro de Servicio.
- ⚠ Los materiales de embalaje son reciclables y deben ser depositados en contenedores de basura separados. Cuando el equipo llegue al final de su vida útil, remítalo a un centro de recolección especializado para su disposición.
- ⚠ El usuario es responsable por la instalación del aparato por un técnico idóneo, quien debe controlar la puesta a tierra de acuerdo a la legislación vigente, e instalar un protector

- termomagnético en la línea de alimentación. *Una instalación defectuosa invalidará la garantía del equipo.*
- ⚠ Los deflectores de aire deben ser direccionados hacia arriba en refrigeración y hacia abajo en calefacción.
- ⚠ Para prevenir posibles fallas, seleccione la temperatura mas adecuada.
- ⚠ Utilice este aire acondicionado de acuerdo a las instrucciones de este manual. Estas instrucciones no cubren todas las situaciones y condiciones posibles. Como en cualquier electrodoméstico, debe usarse el sentido común y precauciones para la instalación, operación y mantenimiento.
- ⚠ No coloque objetos de valor debajo de la unidad interior / exterior luego de ser instalada.
- ⚠ Es posible que la unidad no alcance la temperatura seleccionada cuando en el ambiente se encuentren muchas personas o artefactos que generen calor. Asimismo esto también se puede manifestar cuando se seleccionan temperaturas frías en el modo Frío o temperaturas calientes en modo Calor en función que la carga térmica que puede resultar superior a la capacidad de la unidad

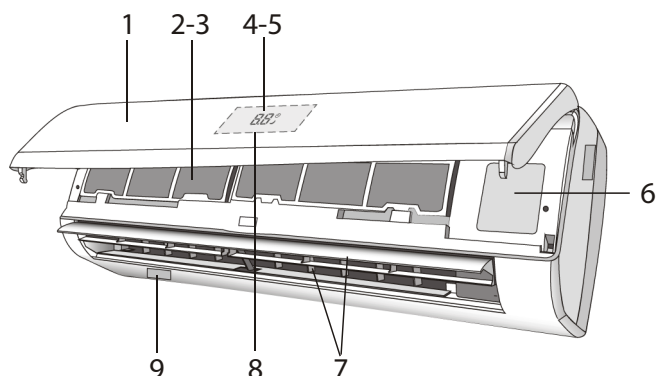
## NORMAS DE SEGURIDAD Y PROHIBICIONES

- ⊘ No comprima, estire o doble excesivamente el cable de alimentación. Esto podría ocasionar riesgos eléctricos a las personas y peligro de incendio. **Llame únicamente a un técnico especializado para que reemplace el cable.**
- ⊘ No use alargues o fichas múltiples para conectar el equipo.
- ⊘ No toque el equipo cuando se encuentre descalzo o con el cuerpo húmedo.
- ⊘ No obstruya la salida o entrada de aire tanto en la unidad interior como en la exterior. Esto producirá una reducción en su eficiencia, y la posibilidad de falla o daño de la unidad.
- ⊘ Evite que el flujo de aire incida sobre estufas o quemadores de gas.
- ⊘ Los niños deben ser supervisados para asegurar que no jueguen con el aparato

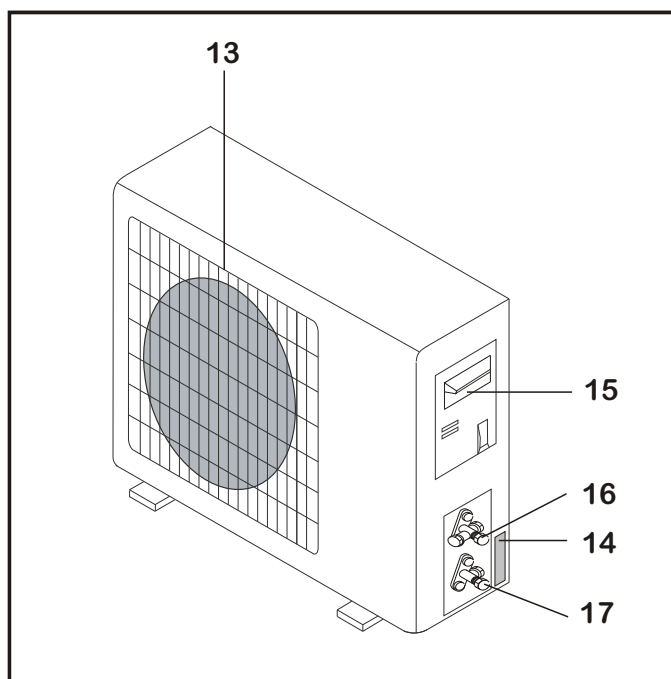
- ⊘ De ninguna manera altere las características del equipo. **Esto ocasionará la caducidad de la Garantía**
- ⊘ No instale la unidad en ambientes donde el aire contenga gases, aceites, sulfuros o cerca de fuentes de calor.
- ⊘ No deje puertas o ventanas abiertas cuando el equipo está funcionando.
- ⊘ No dirija el flujo de aire directamente sobre plantas o animales.
- ⊘ No deposite objetos sobre las unidades interior y exterior del equipo.
- ⊘ No inserte varillas u objetos similares dentro del aparato. Esto además de producir daños al equipo, puede producir daños a las personas.

## IDENTIFICACIÓN DE LAS PARTES

UNIDAD INTERIOR	
Nº	DESCRIPCIÓN
1	Panel frontal.
2	Filtro de aire.
3	Filtro de carbón activo.
4	LED Visor.
5	Receptor de señal control remoto.
6	Tapa terminales de conexión.
7	Deflectores de salida de aire.
8	Control auxiliar de emergencia.
9	Etiqueta de identificación.
10	Control remoto.



UNIDAD EXTERIOR	
Nº	DESCRIPCIÓN
13	Salida de aire.
14	Etiqueta de identificación
15	Tapa conexiones eléctricas.
16	Válvula conexión línea gas
17	Válvula conexión línea líquido



### ACONDICIONADOR DE AIRE DE PARED

1. La interconexión de los circuitos refrigerantes debe realizarse con cañerías de cobre puro.
2. La unidad interior debe instalarse sobre una pared de la habitación a acondicionar.
3. La unidad exterior debe instalarse sobre el piso o sobre una pared soportado por ménsulas adecuadas.
4. Los datos técnicos del equipo se encuentran impresos sobre las etiquetas colocadas en ambas unidades.
5. El control remoto ha sido diseñado para un fácil y rápido uso.

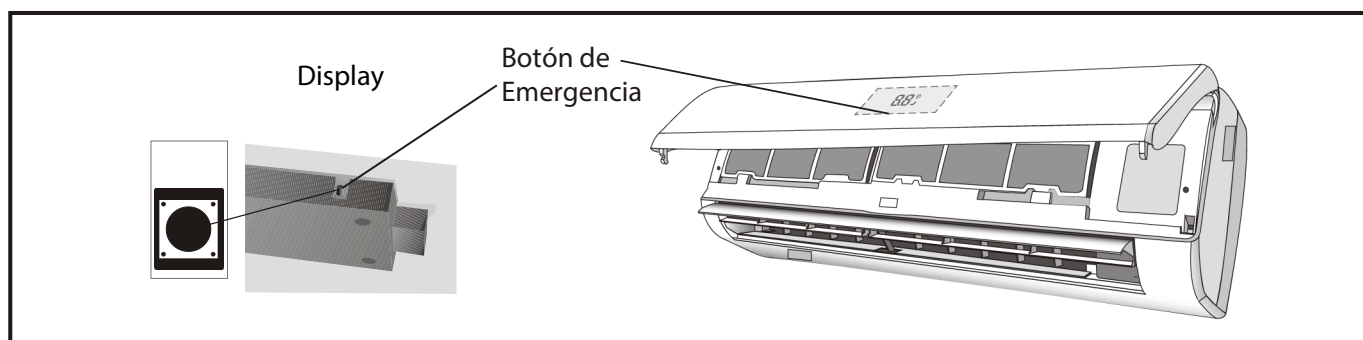
#### Nota:

La ilustración de esta página corresponde a un modelo genérico de acondicionador de aire. En consecuencia el aspecto de su unidad puede no coincidir con el aquí mostrado.

## VISOR DE LA UNIDAD INTERIOR



Nº	Indicador	FUNCIÓN
1	88	Temperatura seleccionada
2	🕒	Modo TIMER activado
3	🌙	Función Sleep activada (Sueño)



## OPERACIÓN DE EMERGENCIA

Si se pierde el control remoto o por alguna razón el mismo no funciona, proceda de la siguiente manera:

1. Si presiona el botón una vez (un beep) el equipo funcionará en la función de refrigeración forzada
2. Si presiona el botón dos veces (dos beep), el equipo funcionará en la función de calefacción forzada.
3. Para apagar la unidad solo debe pulsar el botón una vez más (se escuchará un beep largo).

Luego de 30 minutos de trabajar en la función forzada, el equipo pasará automáticamente a la función FEEL. (Esta función se explica en la página 13)

⚠ La forma y posición del botón de emergencia puede variar de acuerdo al modelo, pero la función es la misma.

## FUNCIÓN DE REENCENDIDO AUTOMÁTICO

Esta función viene seleccionada de fábrica.

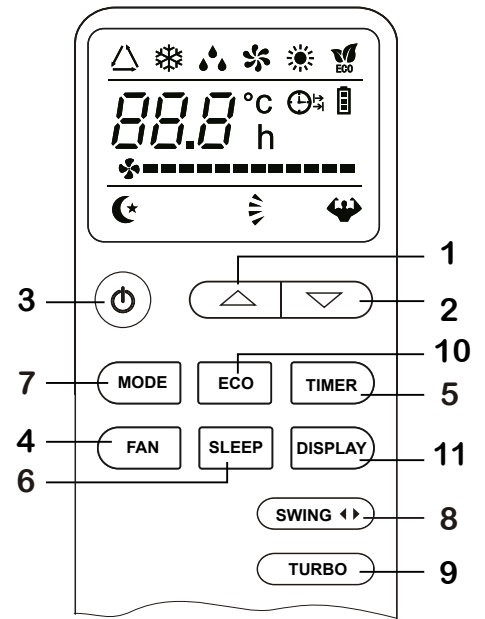
Con esta función el equipo mantiene en su memoria las funciones y valores programadas para seguir funcionando en estas condiciones luego de un corte de energía. Una vez reestablecida la alimentación, la unidad se encenderá automáticamente.

Para desactivar esta función, proceda como se indica a continuación:

1. Apague el equipo y desconéctelo de la red de energía.
2. Mantenga pulsado el botón de emergencia mientras conecta el mismo a la red.
3. Mantenga presionado el botón de emergencia por más de 10 segundos hasta que la unidad emita 4 beeps. Luego la función Auto Restart queda desactivada.
4. Para volver a activarla siga el mismo procedimiento hasta que la unidad emita 3 beeps.

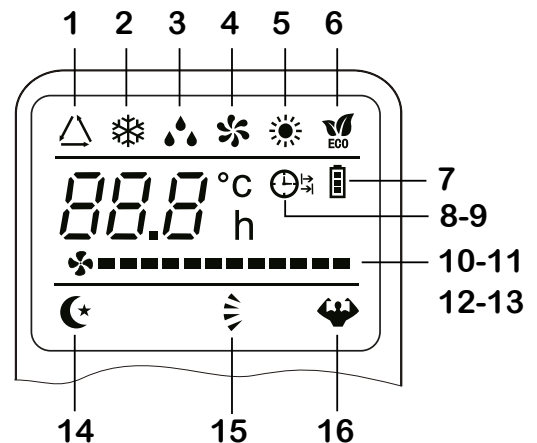
## CONTROL REMOTO

Nº	Botón	DESCRIPCIÓN
1	▲	Sube la temperatura o el tiempo en 1 unidad
2	▼	Baja la temperatura o el tiempo en 1 unidad
3	⏻	Encendido o apagado del equipo
4	FAN	Para seleccionar la velocidad de ventilación entre AUTO/LOW/MID/HIGH.
5	TIMER	Programa el temporizador de encendido o apagado automático
6	SLEEP	Para activar/desactivar la función SLEEP (Sueño)
7	MODE	Para seleccionar el modo de funcionamiento
8	SWING	Para activar o desactivar el movimiento de los deflectores de aire horizontales.
9	TURBO	Al activar esta función en modo frío, se activará el máximo enfriamiento a 16°C. En modo calor, se activará la máxima calefacción a 31°C.
10	ECO	Al activar esta función en modo frío incrementa la temperatura 2°C respecto a la seleccionada. En modo calor, reduce la temperatura 2°C respecto a la seleccionada.
11	DISPLAY	Para activar o desactivar el display.



### Pantalla del control remoto Significado de los símbolos de la pantalla

Nº	Símbolo	FUNCIÓN
1	△	Indicador del modo Feel
2	❄️	Indicador del modo Frío
3	💧	Indic. del modo Deshumidificación
4	🌀	Indicador del modo Ventilación
5	☀️	Indicador del modo Calor
6	🌿	Indic. del modo Eco
7	🔋	Indic. de batería baja
8	⌚➡️	Indic. del Temporizador de Apagado
9	⌚➡️	Indic. del Temporizador de Encendido
10	🌀----- (Movimiento constante)	Indicador de la Función Vent. Auto
11	🌀----	Indic. Velocidad ventilación Baja
12	🌀-----	Indic. Velocidad ventilación Media
13	🌀-----	Indic. Velocidad ventilación Alta
14	🌙	Indicador del modo Sleep (Sueño)
15	🌀	Indic. de movimiento de deflector de aire
16	👤	Indicador del modo Turbo



- ⚠️ La apariencia y algunas funciones del control remoto pueden variar de acuerdo a los diferentes modelos
- ⚠️ La forma y ubicación de algunos botones puede variar de acuerdo al modelo, pero su función es la misma.
- ⚠️ La unidad confirmará la recepción de la señal con un **beep** cuando se presionan los botones.



## CONTROL REMOTO

### Indicaciones previas

Deslice la tapa del compartimiento de las baterías en sentido indicado por la flecha. Inserte las 2 baterías asegurándose de colocarlas en el sentido correcto de acuerdo con la polaridad.

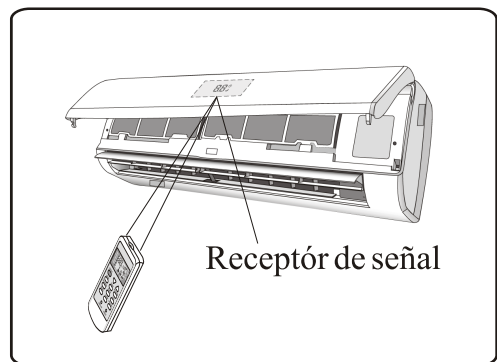
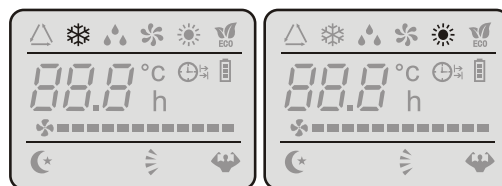
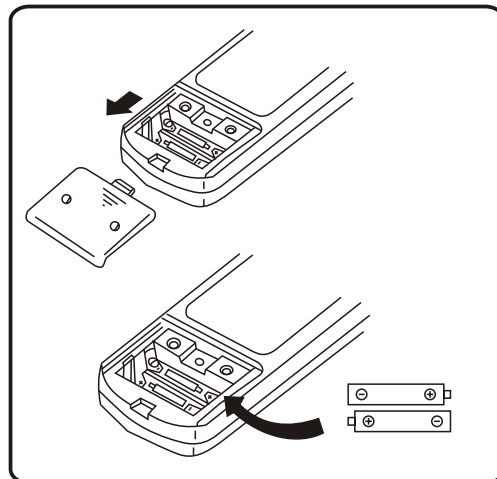
Vuelva a colocar la tapa de las mismas deslizando la.

⚠ Use 2 pilas LRO AAA (1,5V). No utilice pilas recargables. Reemplace las pilas por unas nuevas del mismo tipo cuando el display del control no se visualice correctamente. Deposite las pilas usadas en lugares adecuados.

⚠ Cuando cambie las pilas o las inserte por primera vez, deberá configurar su control remoto para frío solo o frío-calor. Es muy sencillo: cuando inserte las pilas, comenzarán a destellar los símbolos de refrigeración y calefacción. Si presiona cualquier botón cuando está encendido el símbolo de refrigeración, el control quedará configurado para frío solo. Si presiona cualquier botón cuando está encendido el símbolo de calefacción, el control quedará configurado para frío-calor.

⚠ Si configura el control para frío solo, no podrá ver las funciones de calefacción. Para cambiar la configuración del control remoto necesitará retirar las pilas.

- Dirija el control remoto en línea recta hacia el receptor en el frente del equipo.
- El alcance máximo del control puede llegar a ser de 5 metros con un ángulo máximo de 30°
- Verifique que no existan objetos entre el control remoto y el receptor del equipo.
- Nunca deje expuesto el control remoto a los rayos solares.
- Mantenga el control remoto a una distancia mayor de 1 metro de TV u otros artefactos eléctricos.



## MODOS DE FUNCIONAMIENTO

### ATENCIÓN

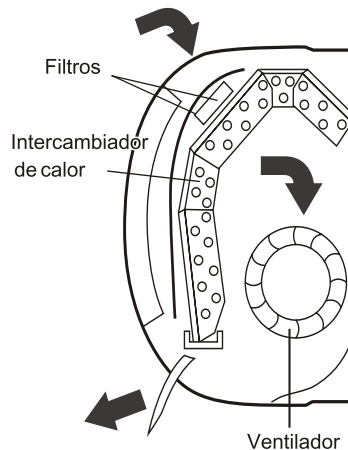
⚠ Para un uso más racional y eficiente de la energía eléctrica, se recomienda no programar la temperatura de refrigeración por debajo de los 24°C y en calefacción por encima de los 21°C. Como así también realizar periódicamente la limpieza de los filtros de aire y mantenimiento adecuados de la unidad.

Su acondicionador de aire se encuentra diseñado para crear condiciones climáticas confortables para personas dentro de un ambiente.

Este puede enfriar, deshumidificar ( y calentar el aire en los modelos frío-calor) en forma totalmente automática.

El aire es aspirado por el panel frontal y pasa a través de los filtros, los que retienen el polvo del aire. Luego es dirigido a través del intercambiador de calor, donde es enfriado y deshumidificado o calentado. El calor y humedad removidos del aire son enviados al exterior del ambiente.

Una vez tratado, el aire es devuelto a la habitación. La dirección de salida de aire es regulada por los deflectores horizontales motorizados y los verticales de movimiento manual.



## MODOS DE FUNCIONAMIENTO

### SWING

### CONTROL DEL FLUJO DE AIRE "SWING"

El botón SWING activa el movimiento del deflector de aire alternativamente hacia arriba y abajo para asegurar la distribución uniforme del aire. También puede detener su posición para orientarlo fijo hacia una dirección.

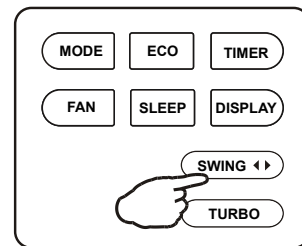
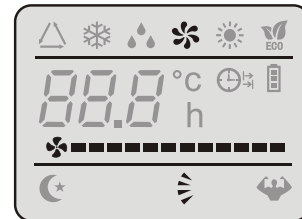
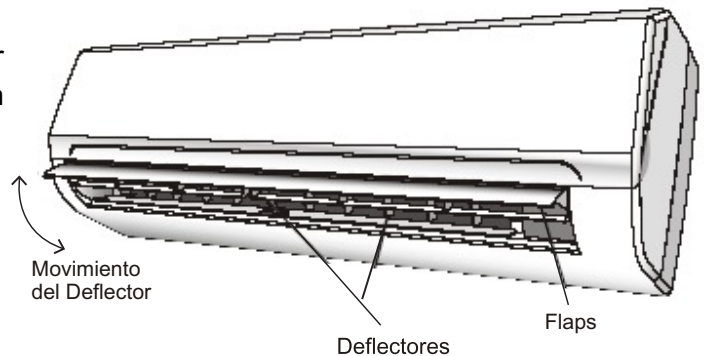
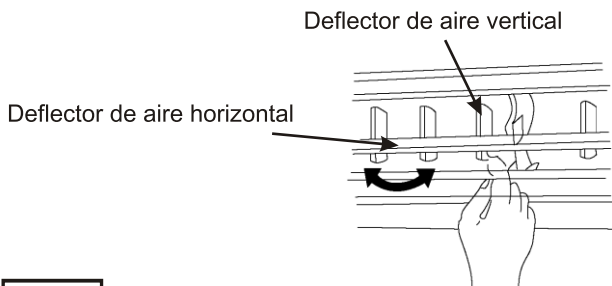
- En refrigeración dirija el aire horizontalmente.
- En calefacción dirija el aire hacia abajo ya que el mismo tiende a elevarse.

⚠ Nunca mueva estos deflectores manualmente. Dañaría el mecanismo de movimiento de los mismos.

⚠ Si los deflectores pierden el punto de referencia, apague el equipo hasta que se cierre el deflector y vuelvalo a encender.

⚠ Los deflectores verticales ubicados detrás de los horizontales, se direccionan manualmente para orientar el aire hacia los laterales.

⚠ Nunca inserte sus manos u otro elemento por la salida de aire. Este equipo posee un ventilador girando a gran velocidad.



### COOL

### MODO Frío

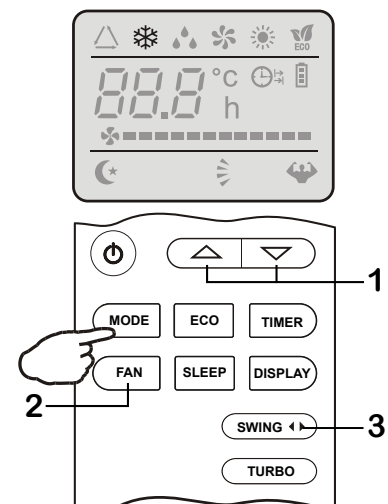
Esta función habilita al equipo a enfriar la habitación al mismo tiempo que reduce la humedad del aire.

Para activar esta función, presione el botón MODE hasta que la función COOL (❄) se muestre en la pantalla.

El ciclo de enfriamiento se activará cuando la temperatura de la habitación sea mayor que la configurada por los botones ▲ y ▼.

Para optimizar el funcionamiento del acondicionador ajuste la temperatura (1), velocidad de ventilador (2) y la dirección del aire deseada (3) con los botones correspondientes.

⚠ Cuando emplee la unidad en los modos frío o deshumidificación con alta humedad en el ambiente, evite direccionar los deflectores totalmente hacia abajo o hacia los laterales, ya que podría producir condensación y goteo de agua en la salida de aire.



## MODOS DE FUNCIONAMIENTO

HEAT



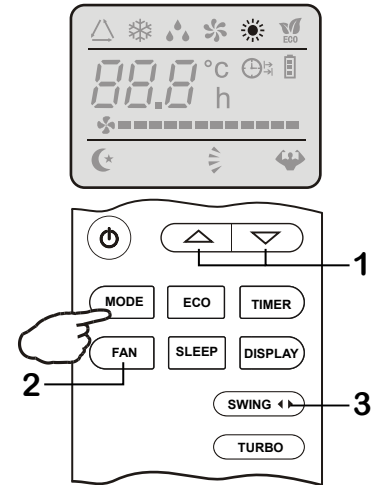
### MODO CALOR

Esta función habilita al equipo a calentar el aire de la habitación.

Para activar esta función, presione el botón **MODE** hasta que la función HEAT (☀️) se muestre en la pantalla.

Con los botones ▲ y ▼ configure la temperatura para que sea mayor a la de la habitación.

Para optimizar el funcionamiento del acondicionador ajuste la temperatura (1), velocidad de ventilador (2) y la dirección del aire deseada (3) con los botones correspondientes.



⚠️ Este aparato incorpora la función Hot Start, la que demora unos segundos el flujo de aire para asegurar que el mismo siempre salga a una temperatura apropiada.

⚠️ En este modo el aparato puede activar el ciclo de descongelamiento, que es necesario para liberar la unidad exterior de la acumulación de escarcha y mejorar el rendimiento del equipo. Durante este ciclo se detiene el funcionamiento de los ventiladores. Este proceso dura entre 2 y 10 minutos, luego del cual el equipo retorna automáticamente al modo de calefacción.

TIMER ON



### ENCENDIDO AUTOMÁTICO (TIMER ON)

Para programar el encendido automático, el equipo debe estar apagado.

**IMPORTANTE:** Antes de comenzar con la programación de encendido, deberá seleccionar el modo y la velocidad del ventilador con los que desee que arranque el equipo. Luego presione el botón ON/OFF para apagar el equipo.

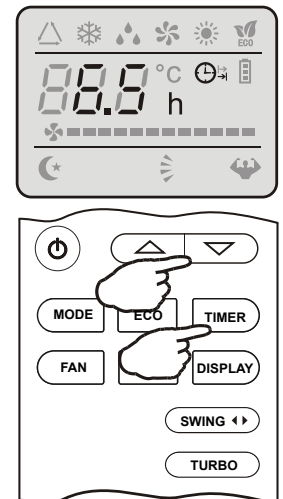
Presione **TIMER** y seleccione la temperatura con los botones ▲ y ▼ . Presione **TIMER** nuevamente y seleccione con los botones ▲ y ▼ el tiempo en horas que deberán transcurrir entre que realice la programación y se encienda el equipo.

En el display del equipo se indicará el tiempo que resta hasta que el equipo se encienda ( en intervalos de media hora).

Presione nuevamente **TIMER** para confirmar la programación.

**Nota:** Para cancelar la programación presione **TIMER** nuevamente.

**Nota:** En el caso que se corte la alimentación eléctrica al equipo, la programación de encendido será borrada y se deberá programar nuevamente.



## MODOS DE FUNCIONAMIENTO



### APAGADO AUTOMÁTICO (TIMER OFF)

Cuando el equipo se encuentre funcionando, podrá programar el apagado del mismo presionando el botón **TIMER**

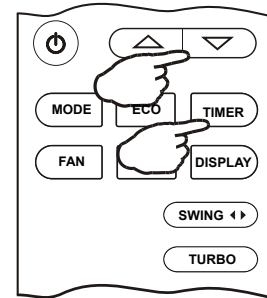
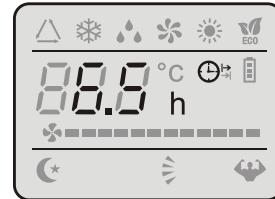
Luego seleccione con los botones ▲ y ▼ el tiempo en horas que deberán transcurrir entre que realice la programación y se apague el equipo.

Presione **TIMER** nuevamente para confirmar la programación

En el display del equipo se indicará el tiempo que resta hasta que el equipo se apague ( en intervalos de media hora).


**Nota:** Para cancelar la programación presione **TIMER** nuevamente.

**Nota:** En el caso que se corte la alimentación eléctrica al equipo, la programación de apagado será borrada y se deberá programar nuevamente.



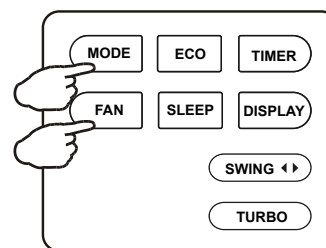
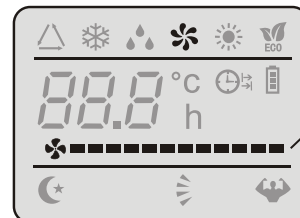
### FAN MODO VENTILACIÓN

Esta función habilita al equipo solo a hacer circular y filtrar el aire

Para activar esta función presione el botón **MODE** hasta que la función FAN (  ) se muestre en la pantalla.

Presionando el botón **FAN** cambiará la velocidad del ventilador en la siguiente secuencia LOW/MED/HIGH/AUTO.

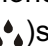
En el modo FEEL ó DRY la velocidad es seleccionada automáticamente por el equipo.



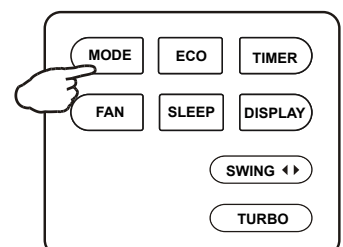
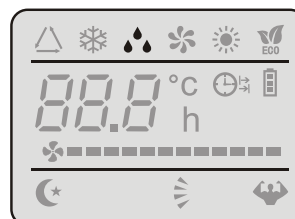
Velocidad de ventilación

### DRY MODO DESHUMIDIFICACIÓN (DRY)

Esta función reduce la humedad del aire para hacer el ambiente más confortable.

Para activar esta función presione el botón **MODE** hasta que la función DRY (  ) se muestre en la pantalla.

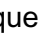
Se activará automáticamente y en forma alternativa ciclos de refrigeración y ventilación para lograr la reducción de la humedad del aire.



## MODOS DE FUNCIONAMIENTO

FEEL 

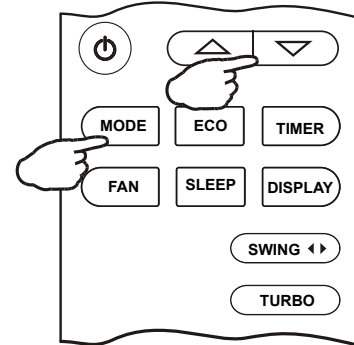
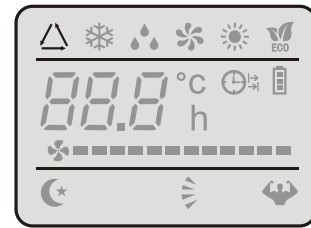
### MODO AUTOMÁTICO (FEEL)

Para activar esta función presione el botón **MODE** hasta que la función FEEL () se muestre en la pantalla.

**En esta función, el equipo selecciona automáticamente, el modo de funcionamiento, las velocidades de ventilador y la temperatura para proveer el confort necesario**

TEMP. AMBIENTE	MODO OPERACIÓN	TEMP. AUT.
< 20°C	Calefacción (equipos frío/calor) Ventilación (equipos frío solo)	23°C
20°C~26°C	DRY	18°C
> 26°C	COOL	23°C

Para optimizar el funcionamiento del acondicionador ajuste la temperatura (solo  $\pm 2^\circ\text{C}$ ), velocidad de ventilador y la dirección del aire deseada con los botones correspondientes.



SLEEP 

### MODO SUEÑO (SLEEP)

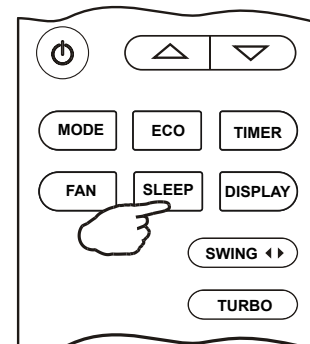
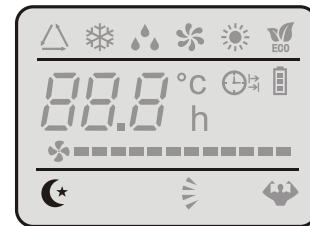
Para activar esta función deberá presionar el botón **SLEEP** en el control remoto.

En el modo SLEEP, el equipo ajusta automáticamente la temperatura de la habitación para hacer mas confortable el sueño.

Cuando estén seleccionado el modo refrigeración o deshumidificación, la temperatura seleccionada se incrementará automáticamente  $1^\circ\text{C}$  cada 60 minutos hasta alcanzar un máximo de  $2^\circ\text{C}$  luego de 2 horas de funcionamiento.

En el modo calefacción la temperatura seleccionada descenderá del mismo modo hasta  $2^\circ\text{C}$  en las primeras 2 horas.

Luego de funcionar 10 horas en el modo sueño, el equipo se apagará automáticamente.



Un dispositivo interno de protección puede detener el funcionamiento del equipo en los siguientes casos:

Nº	MODO	CAUSA
1	CALOR	Temperatura de aire exterior mayor a 24°C
		Temperatura de aire exterior menor de -7°C
		Temperatura de habitación mayor a 27°C
2	FRÍO	Temperatura de aire exterior mayor a 43°C
		Temperatura de habitación menor a 21°C
3	DESHUMIDIFICACION	Temperatura de habitación menor a 18°C

### Temperaturas de ensayo normalizada para condición climática T1

MODO	Temperatura de habitación		Temperatura exterior	
	Bulbo seco	Bulbo húmedo	Bulbo seco	Bulbo húmedo
FRÍO	27 °C	19 °C	35 °C	24 °C
CALOR	20 °C	15 °C	7 °C	6 °C

- ⚠ **FUNCIÓN DE PROTECCIÓN DEL COMPRESOR:** En cualquier condición, cuando se detiene el funcionamiento del equipo, o cuando estando en funcionamiento se cambia el modo de operación, el equipo no permite el reencendido del mismo hasta después de los 3 minutos.
- ⚠ **IMPORTANTE:** Las capacidades nominales de los equipos están basadas en condiciones de temperatura normalizadas. Para temperaturas exteriores superiores en refrigeración, o inferiores en calefacción, la capacidad puede sufrir una merma sensible.
- ⚠ La tensión de alimentación deberá ser de 220V - 50Hz (verifíquelo con la placa de marcado de la unidad). La misma no deberá tener variaciones mayores del 10% y ni variaciones bruscas, para que la unidad funcione dentro de sus parámetros normales y conservando todas sus funciones.
- ⚠ Es posible que la unidad no alcance la temperatura seleccionada cuando en el ambiente se encuentren muchas personas o existan artefactos que generen calor. Asimismo esto también se puede manifestar cuando se seleccionan temperaturas frías en el modo Frío o temperaturas calientes en el modo Calor en función que la carga térmica puede resultar superior a la capacidad de la unidad.
- ⚠ La unidad puede dejar de tirar aire por unos minutos luego de efectuar un cambio de Modo o Temperatura.

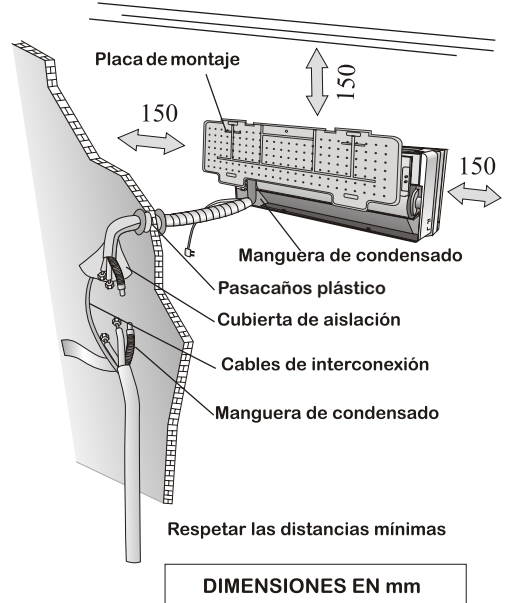


# MANUAL DE INSTALACIÓN – Selección del Lugar de Instalación

**NOTA:** Para alturas máximas ver consideraciones en nuestro Certificado de Garantía al final de este manual.

## UNIDAD INTERIOR

- Instale la unidad nivelada y sobre una pared lo suficientemente fuerte para que no transmita vibraciones.
- No debe haber obstrucciones a la entrada y salida del aire.
- El aire debe poder circular libremente a través de la habitación
- No instale la unidad cerca de fuentes de calor, vapor o gases inflamables.
- No coloque objetos de valor debajo de la unidad interior/exterior, estos podrían ser dañados.
- Instale la unidad cerca de una fuente de alimentación accesible e independiente de la conexión de otros aparatos.
- No instale la unidad donde pueda quedar expuesta a la luz directa del sol.
- Instale la unidad donde la conexión entre unidades interior y exterior sea sencilla y práctica.
- Instale la unidad donde sea sencillo drenar el agua condensada.
- Deje libre los espacios necesarios para el normal funcionamiento y mantenimiento de la unidad de acuerdo al lo indicado en la figura.
- Instale la unidad dejando los filtros de aire accesibles.

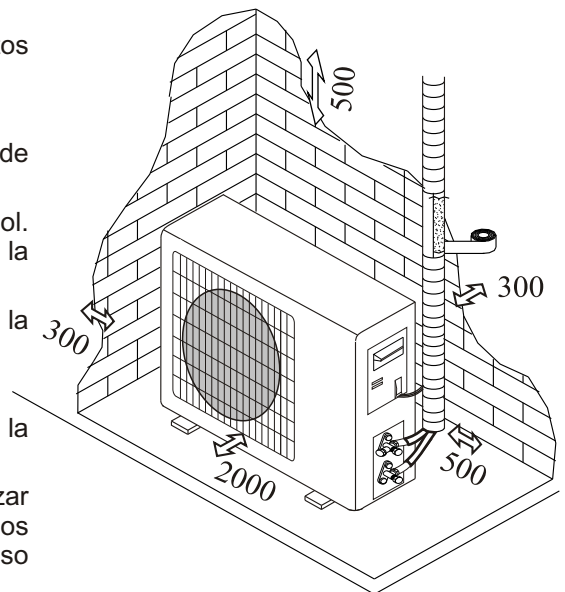


## UNIDAD EXTERIOR

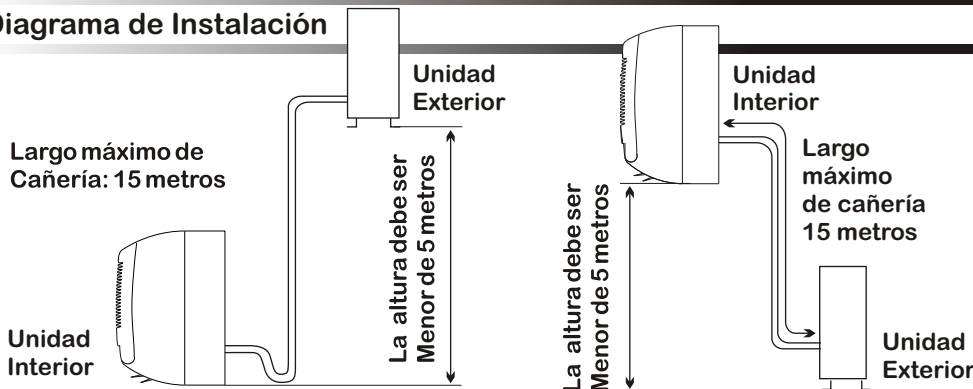
Por lo menos 2 de los espacios laterales deben dar a espacios exteriores abiertos

- No instale la unidad exterior cerca de fuentes de calor, vapor o gases inflamables.
- No instale la unidad en lugares expuestos a mucho polvo, vientos fuertes o ambientes corrosivos.
- No instale la unidad en un lugar de paso frecuente de personas.
- Seleccione un lugar donde la descarga de aire y el nivel de ruido de operación no moleste a los vecinos.
- No instale la unidad donde quede expuesta a los rayos directos del sol. (Si es necesario coloque una protección que no interfiera con la circulación de aire en la unidad).
- Deje los espacios indicados alrededor de la unidad para asegurar la libre circulación de aire y el acceso para mantenimiento.
- Coloque la unidad fijada a un lugar sólido y seguro.
- Instale la unidad sobre soportes antivibratorios para evitar la transmisión de vibraciones.

**IMPORTANTE:** Instale la unidad en un lugar accesible para realizar las tareas de mantenimiento y reparación. La garantía no cubre los gastos de desinstalación/instalación (especialmente los debidos a uso de andamios, silleas, etc).



## Diagrama de Instalación



**⚠ Importante:** La cañería de interconexión entre las unidades deberá tener un largo mínimo de 3 metros.

# MANUAL DE INSTALACIÓN – Instalación de la Unidad Interior

**⚠ Muy importante:** En los equipos que usan refrigerante 410a la contaminación del circuito con humedad, y otros tipos de gases y aceites no aptos para el mismo, causarán la falla del compresor. Para los trabajos de instalación, use equipos y herramientas exclusivos para R410a, evitando así la contaminación.

Antes de comenzar la instalación, decida la ubicación de las unidades interior y exterior, teniendo en cuenta los espacios mínimos requeridos alrededor de las unidades.

**⚠** Instale la unidad interior dentro de la habitación a acondicionar. No lo instale en corredores o áreas comunes.

**⚠** Coloque la unidad interior a una altura de por lo menos 2,5 m desde el piso.

## Instalación de la placa de montaje

1. Marque la posición de la placa en la pared asegurándose que quede totalmente horizontal por medio de un nivel.
2. Perfore los agujeros de 32mm de profundidad en la pared.
3. Coloque los tarugos plásticos en los agujeros
4. Fije la placa a la pared por medio de los tornillos provistos.
5. Controle que haya quedado correctamente fijado.

**Nota:** La forma de la placa de instalación podrá ser diferente de la mostrada, pero el método de instalación es el mismo.

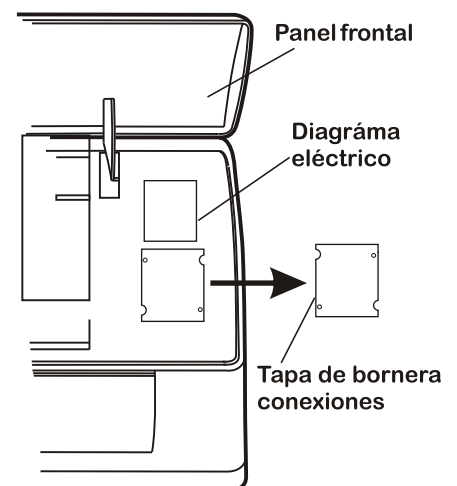
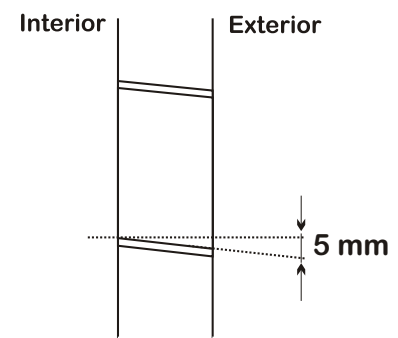
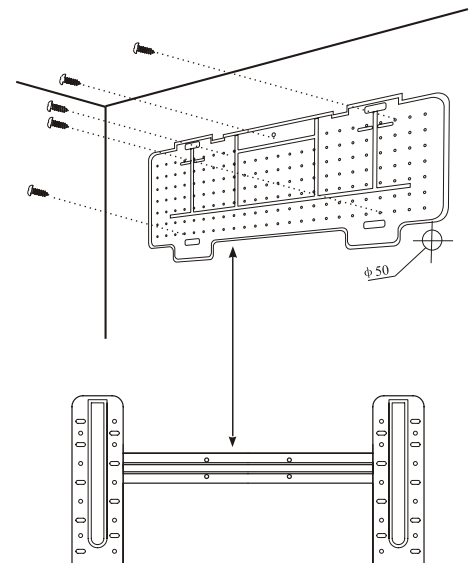
## Perforando el agujero para el pasaje de caños

1. Defina por que lateral pasará la cañería de interconexión, de acuerdo a la posición de la placa de montaje.
  2. Coloque una sección de caño plástico a través del agujero de la pared para mantener el lateral de la misma limpia y con buena terminación.
- ⚠** El agujero debe tener una pendiente hacia el exterior para evitar el ingreso de humedad al ambiente.

## Conexiones eléctricas

1. Levante el panel frontal.
2. Retire la tapa de la bornera de conexiones.
3. Para las conexiones eléctricas guíese por el circuito eléctrico en la parte derecha de la unidad, debajo del panel frontal.
4. Ajuste firmemente los cables a los terminales por medio de los tornillos siguiendo su numeración. Utilice la sección de cable que corresponda, de acuerdo al consumo del equipo (consulte la placa de identificación), y teniendo en cuenta las normas de seguridad locales.
5. El cable de interconexión debe ser apto para uso exterior.
6. La ficha de conexión debe quedar accesible después de la instalación para poder desconectarla si fuese necesario. Caso contrario coloque un interruptor bipolar a no mas de 3 m de la unidad
7. El equipo deberá estar conectado con una tierra segura.
8. Si se daña el cable de alimentación, el mismo deberá ser reemplazado únicamente por un Servicio Técnico autorizado.

**Nota:** En los modelos sin block de terminales, los cables han sido conectados en fábrica la plaqueta de control.





# MANUAL DE INSTALACIÓN – Instalación de la Unidad Interior

## Cañerías de refrigerante

**⚠ Importante:** Las cañerías de interconexión deben ser realizadas en cobre puro. No podrán utilizarse cañerías de aluminio u otro material.

Los caños podrán salir de la unidad en las 3 direcciones indicadas en la figura. Cuando las conexiones se hagan hacia algún lateral, se deberán cortar las tapas troqueladas en los laterales.

Direccione las cañerías hacia el pasaje en la pared y enciente junto con las mismas, los cables de interconexión y la manguera de drenaje. La manguera de drenaje debe ubicarse en la parte inferior para facilitar el drenado de agua.

**⚠ Importante:** Para direccionar las cañerías, presione con una mano la tapa brida de caños, mientras que con la otra se conforman cuidadosamente los caños. (No retire la tapa brida de caños.)

- No retire las tapas de los extremos de las cañerías hasta el momento de conectarlas, para evitar el ingreso de humedad y polvo.
- Para extender las cañerías, hágalo desenrollando las mismas, como muestra la figura.

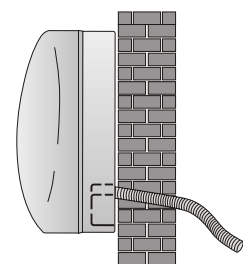
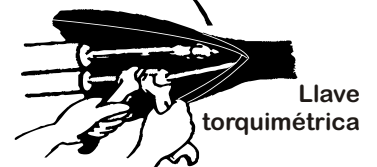
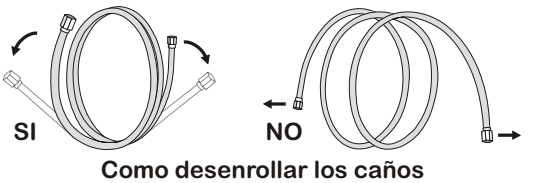
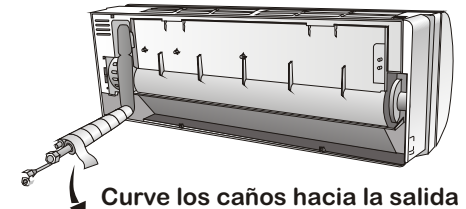
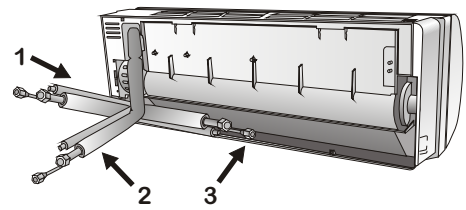
## Conexión de cañerías a la unidad interior

1. Retire las tapas de los extremos. Verifique que esté libre de suciedad y rebabas.
2. Inserte una tuerca Flare y realice el abocardado en el extremo del caño.
3. Ajuste las conexiones utilizando dos llaves, girando en sentidos opuestos.

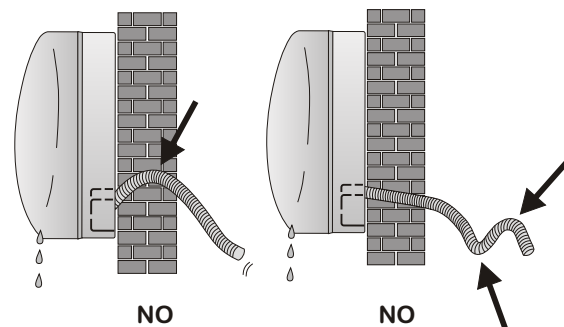
## Drenaje del condensado de la unidad interior

La correcta instalación del drenaje de condensado, es un punto fundamental de la instalación del equipo.

1. Coloque la manguera de drenaje en la parte inferior del conjunto de interconexión, cuidando que no se formen sifones.
2. La manguera de drenaje deberá mantener en toda su extensión una pendiente descendiente hacia el drenaje auxiliar.
3. No curve el extremo de la manguera de drenaje ni lo coloque de manera que quede por debajo del nivel del agua.
4. Si la salida de las cañerías se hace por la derecha del equipo, éstas deberán ser aseguradas a la parte trasera del equipo por el soporte.



SI

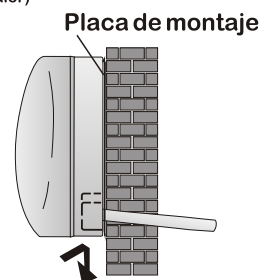
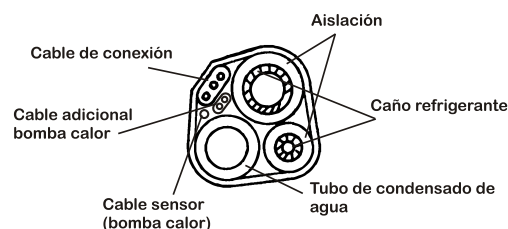


## MANUAL DE INSTALACIÓN – Instalación de la Unidad Interior

Luego de haber conectado las cañerías de acuerdo a las instrucciones, conecte los cables de interconexión. Luego conecte la manguera de drenaje.

Acomode el conjunto de interconexión como se muestra en la figura, y envuelvalo con la cinta vinílica. Coloque una aislación en la conexión de las cañerías asegurándola con cinta vinílica.

Pase todo el conjunto de interconexión a través del agujero de la pared y cuelgue la unidad de la parte superior de la placa de montaje. Apriete y empuje la parte inferior de la unidad firmemente contra la placa de montaje hasta que se traben.



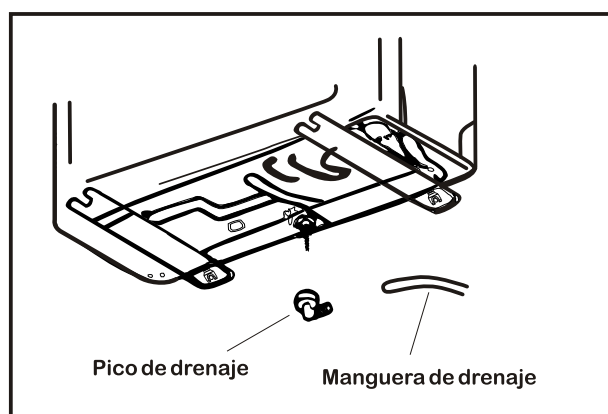
## MANUAL DE INSTALACIÓN – Instalación de la Unidad Exterior

- La unidad exterior debe estar firmemente sujeta a su emplazamiento en un lugar suficientemente sólido.
- Las siguientes observaciones deben ser tenidas en cuenta antes de realizar las conexiones eléctricas y de las cañerías: Decida cual es la mejor posición para colocar la unidad y deje el espacio suficiente para poder realizar el mantenimiento de la unidad.
- Tenga en cuenta que si el equipo se encuentra instalado en lugares poco accesibles o con riesgo de acceso, será responsabilidad del usuario proveer los medios seguros para realizar cualquier tarea de reparación o mantenimiento.
- Sujete la unidad con tornillos adecuados para el material donde será fijada.
- Sobredimensione los tornillos de fijación. Tenga en cuenta que estará sometido a vibraciones y deberá sujetar eficientemente la unidad por años.
- La unidad deberá instalarse teniendo en cuenta las regulaciones locales y nacionales.

### Drenaje del condensado de la unidad exterior

El agua condensada y el hielo formado en la unidad exterior durante el funcionamiento en calor, puede ser drenado a través de una cañería.

1. Fije el pico de drenaje en el agujero de 25mm ubicado en la parte inferior del equipo, como se muestra en la figura.
2. Conecte la manguera de drenaje al pico. Asegurese que el agua sea dirigida a un lugar conveniente.

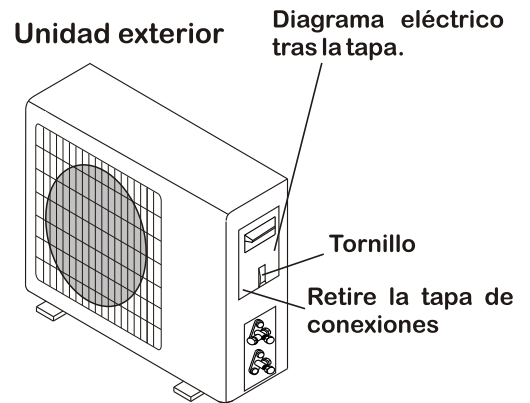


# MANUAL DE INSTALACIÓN – Instalación de la Unidad Exterior

## Conexiones eléctricas

1. Retire la tapa de la caja de conexiones.
2. Conecte los cables en la bornera, usando los mismos números que en la unidad interior.
3. Para verificar las conexiones observe el circuito eléctrico ubicado en la parte posterior de la tapa.
4. Asegure los cables con el sujetacables.
5. Asegurese de tener una conexión a tierra eficiente.
6. Coloque nuevamente la tapa de conexiones.

Confirme que la sección del cable es adecuado para el consumo del equipo. Consulte a un electricista idóneo.  
Utilice siempre cables normalizados según IRAM

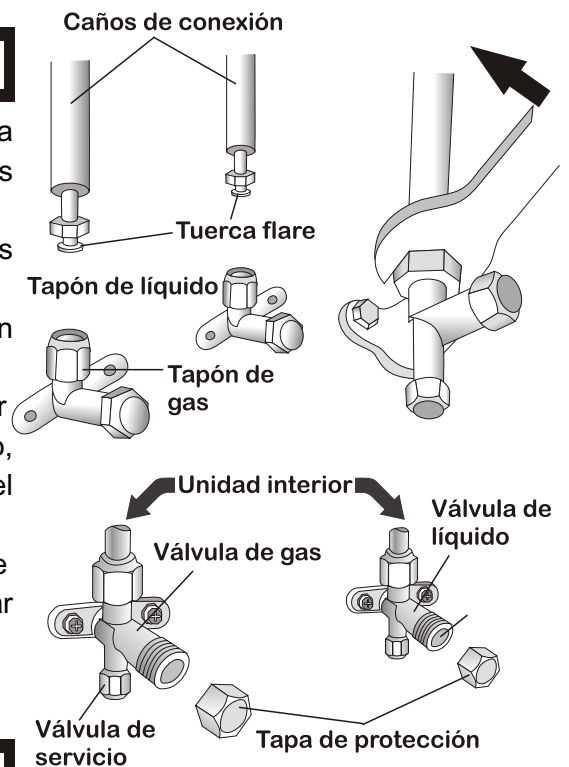


## Conexiones de las cañerías

Coloque las tuercas flare de la cañería en las válvulas de la unidad exterior ajustándolas con el mismo procedimiento que las de la unidad interior.

Para evitar fugas ponga especial atención a los siguientes puntos.

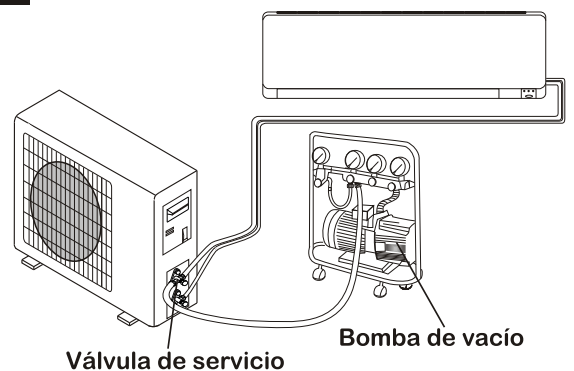
1. Ajuste las tuercas flare con la llave adecuada. Ponga atención en no dañar los caños.
2. Si el torque de ajuste no es suficiente se podrán producir pérdidas de refrigerante. Si el torque de ajuste es excesivo, también se producirán pérdidas además de poder dañarse el abocardado del caño.
3. La forma mas segura es usar una llave fija y una llave de torque. En este caso refierase a la tabla en la pag 23 para ajustar el torque correspondiente.



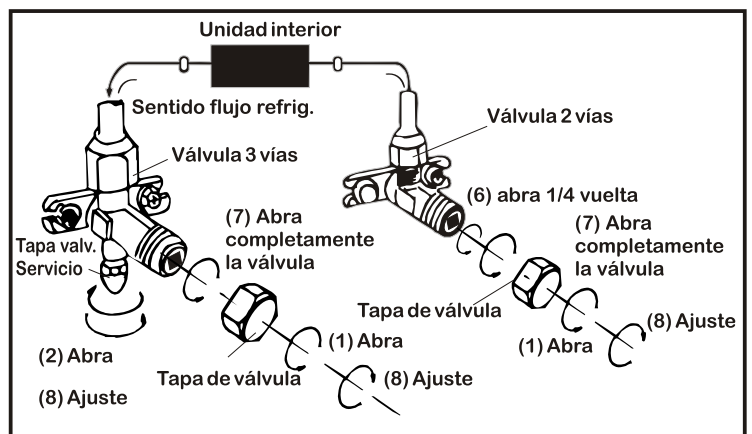
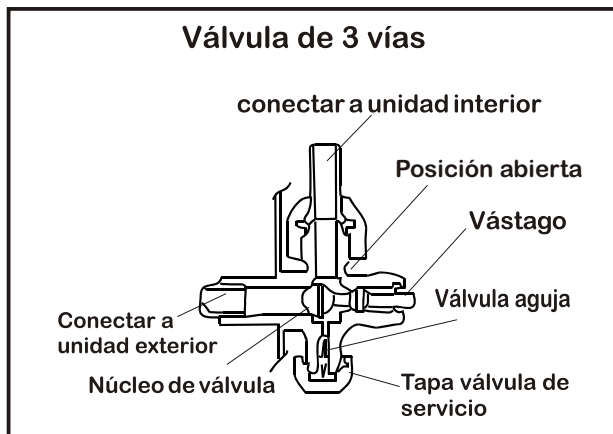
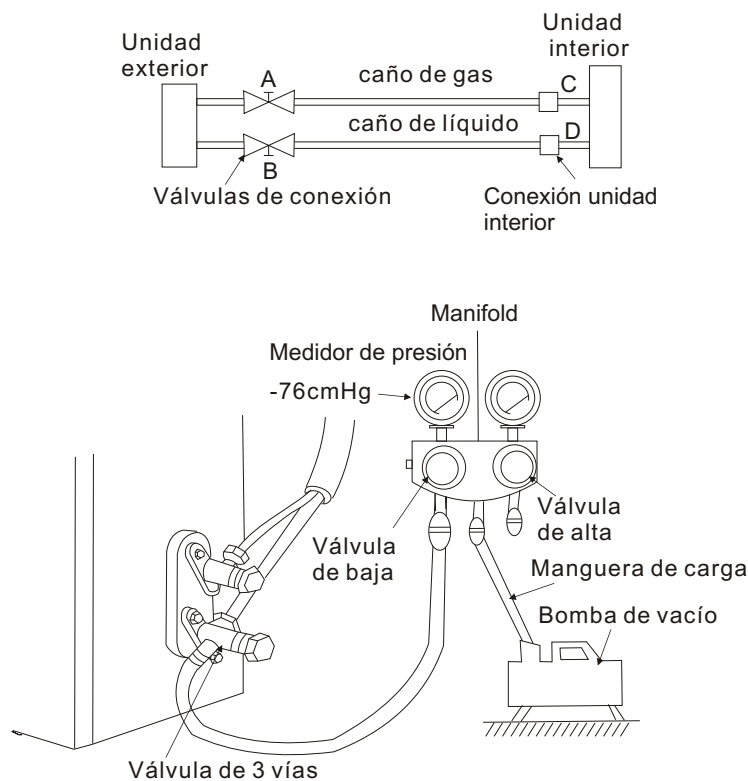
## Vacío en Cañerías de Interconexión

El aire y humedad que queden dentro del circuito de refrigerante con el tiempo causarán la falla de compresor. Luego de haber conectado las unidades con la cañería de refrigerante y antes de abrir las válvulas purgue el aire y la humedad de las cañerías por medio de una bomba de vacío.

**⚠ En los equipos cargados con refrigerante R410a es crítico remover el aire y humedad del sistema con una bomba de vacío.**



1. Ajuste completamente las tuercas Flare A, B, C, D.
2. Desenrosque y quite las tapas de las válvulas de dos y tres vías y la tapa de la válvula de servicio.
3. Conecte la manguera del manifold en la válvula de carga de la válvula de 3 vías (baja presión).
4. Conecte la manguera de carga del manifold a la bomba de vacío.
5. Abra la válvula de baja del manifold.
6. Encienda la bomba de vacío. Afloje levemente la tuerca de conexión del manifold para verificar el vacío. ( la bomba debe cambiar el sonido y el manómetro indicará 0).
7. Luego de la evacuación completa, ( no menos de 20 minutos), el manómetro debe indicar -76cmHg.
8. Abra levemente la válvula de líquido B durante 6 ~7 segundos y vuelva a cerrarla.
9. Revise todas las conexiones con agua jabonosa para asegurarse que no hayan pérdidas.
10. Retire la manguera de carga de la válvula de tres vías y coloque la tapa firmemente.
11. Abra totalmente las válvulas A y B.
12. Coloque y ajuste las tapas de las válvulas firmemente.



## MANUAL DE INSTALACIÓN – Pasos Finales

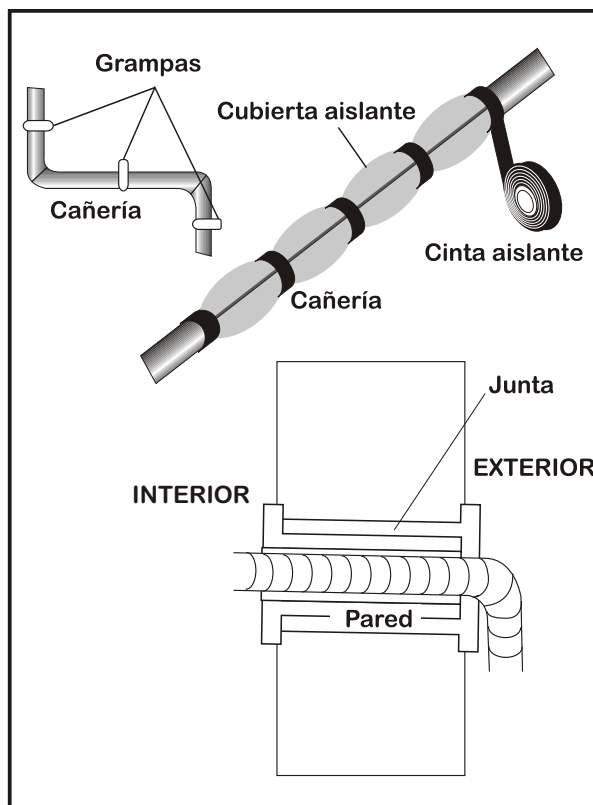
1. Aíse las conexiones de cañerías de la unidad interior y fíjelas con cinta adhesiva.
2. Fíje el sobrante del cable de señal a la unidad exterior.
3. Fíje la cañería a la pared ( luego de haberla aislado y encintado).
4. Selle el agujero de la pared por donde pasan los caños para evitar el pasaje de viento o agua hacia el interior.

### Control final de la unidad interior

- ¿Funciona correctamente el encendido y apagado y el ventilador?
- ¿Funciona correctamente en los distintos modos?
- ¿Funciona correctamente el cambio de temperatura y el “timer”?
- ¿Enciende cada lámpara correctamente?
- ¿El direccionamiento del deflector de aire es normal?
- ¿Drena correctamente el agua condensada?

### Control final de la unidad exterior.

- ¿Existe alguna vibración o ruido anormal durante su funcionamiento?
- ¿Puede el ruido, el flujo de aire o el drenaje de condensado molestar a algún vecino?
- ¿Se detecta alguna pérdida de refrigerante?



**Nota:** El control electrónico habilita al compresor a arrancar solamente tres minutos después de haberse conectado a la tensión eléctrica.

# MANUAL DE INSTALACIÓN – Información para el Instalador

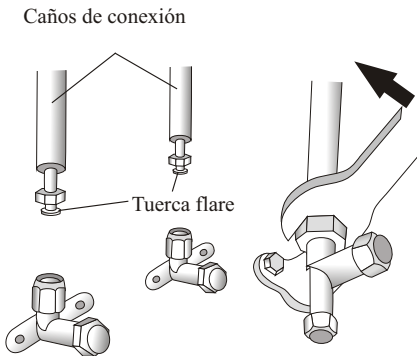
MODELO		TACA 3500 FCSA INV
CAPACIDAD FRÍO	kW	3500
CAPACIDAD CALOR	kW	3500
TENSIÓN y FRECUENCIA	V; Hz	Monofásico 220 - 240; 50
CORRIENTE (A)	FRÍO	5,2
	CALOR	4,6
POTENCIA (W)	FRÍO	1090
	CALOR	969
EFICIENCIA ENERGÉTICA	IEE/Letra	3,21 /A
	COP/Letra	3,61 /A
CONSUMO ANUAL DE ENERGÍA	kWh	545
DIMENSIONES (mm) (Ancho x Alto x Profundidad)	Interior	800x280x185
	Exterior	700x552x256
PESO NETO (kg)	Interior	10
	Exterior	28
DIÁMETRO DEL CAÑO DEL LÍQUIDO	mm	6,35
DIÁMETRO DEL CAÑO DEL GAS	mm	9,52
LARGO DE CAÑERÍAS CON LA CARGA STANDARD	m	3
DISTANCIA MÁXIMA ENTRE UNIDADES	m	15
ALTURA MÁXIMA ENTRE UNIDADES	m	5
CARGAS REFRIGERANTE ADICIONAL	gr/m	20
TIPO DE REFRIGERANTE/CARGA	Kg	R 410a / 0,93 Kg
CAUDAL DE AIRE	m <sup>3</sup> /h	650
NIVEL DE RUIDO dB(A)	Interior	42
	Exterior	52
CORRIENTE MÁXIMA (A)	Frío	7,8
	Calor	6,1
POTENCIA MÁXIMA (W)	Frío	1700
	Calor	1330
PRESIÓN DE ALTA	Mpa	4,5
PRESIÓN DE BAJA	Mpa	1,9

El consumo anual de energía es calculado para 500 hs. de funcionamiento en modo frío.  
Letra de Eficiencia Energética: A (más eficiencia) // G (menos eficiencia)

**NOTA:** Valores nominales de referencia, según ensayos normalizados (ver pag. 14)  
Esta información está sujeta a modificaciones sin previo aviso.

# MANUAL DE INSTALACIÓN – Información para el Instalador

## TORQUE DE APRIETE PARA LAS TAPAS DE PROTECCIÓN Y CONEXIONES FLARE

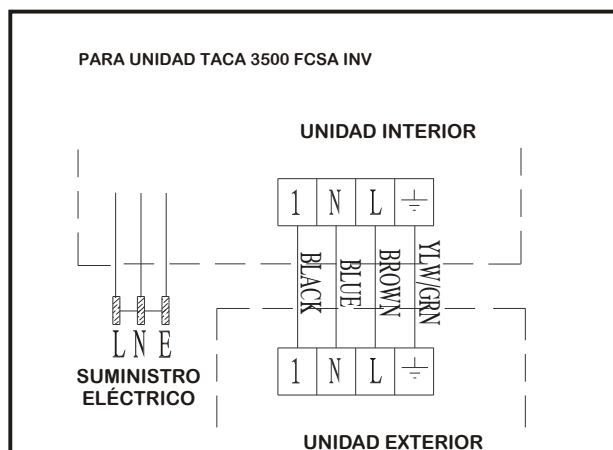


CAÑO	TORQUE DE APRIETE (Nxm)	FUERZA EQUIVALENTE (Usando una llave de 20 cm)		TORQUE DE APRIETE (Nxm)
1/4" ( $\phi$ 6,35)	15 - 20	Ajuste a muñeca	Tuerca válvula servicio	7 - 9
3/8" ( $\phi$ 9,52)	31 - 35	Ajuste con brazo	Tapas de protección	25 - 30
1/2" ( $\phi$ 12,7)	35 - 45	Ajuste con brazo		
5/8" ( $\phi$ 15,88)	75 - 80	Ajuste con brazo		

## Especificación de los cables

MODELO capacidad nominal (Watts)		3500
		Sección de cable
Cable de alimentación	N	1.0mm <sup>2</sup> (1.5mm <sup>2</sup> ) AWG18 (AWG16)
	L	1.0mm <sup>2</sup> (1.5mm <sup>2</sup> ) AWG18 (AWG16)
		1.0mm <sup>2</sup> (1.5mm <sup>2</sup> ) AWG18 (AWG16)
Cable de interconexión	N	1.0mm <sup>2</sup> (1.5mm <sup>2</sup> )
	L	1.0mm <sup>2</sup> (1.5mm <sup>2</sup> )
	1	1.0mm <sup>2</sup> (1.5mm <sup>2</sup> )
		1.0mm <sup>2</sup>

## Esquema de Conexiones eléctricas



El fusible usado para la placa de control de las unidades interiores es 50T - 3,15A - 250V



## MANTENIMIENTO

El mantenimiento periódico de su equipo es responsabilidad del usuario y es fundamental para mantener la eficiencia del mismo.

Antes de llevar a cabo cualquier tarea de mantenimiento desconecte la alimentación eléctrica del equipo.

Nunca utilice solventes o sustancias abrasivas para limpiar la unidad.

### Filtro de Aire

**Mantener limpio el filtro de aire es fundamental para conservar el rendimiento y vida útil de su equipo.**

1. Levante el panel frontal en la dirección de la figura.
2. Manteniendo abierto el panel frontal, deslice los filtros hacia abajo para retirarlos con la otra mano.
3. Limpie los filtros con agua. Si los mismos se encuentran engrasados, pueden ser limpiados con agua tibia (no sobrepasar los 45°C). Dejelos secar en un lugar fresco y seco.
4. Manteniendo el panel frontal abierto con una mano deslice dentro del equipo los filtros con la otra.
5. Cierre el panel frontal.

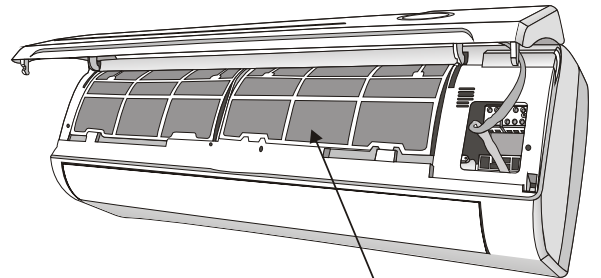
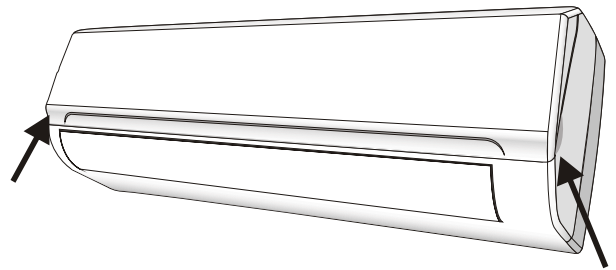
Esta unidad incorpora un filtro de carbón activado para mejorar la calidad del aire. Este filtro no debe limpiarse, se deberá reemplazar cada 18 meses.

### Limpieza de los Radiadores

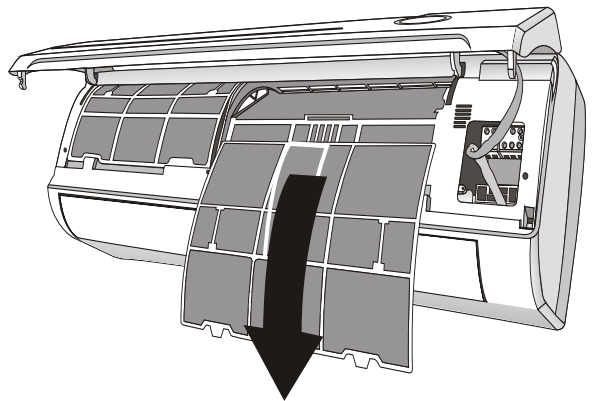
1. Levante el panel frontal hasta la parte superior para facilitar la limpieza.
2. Limpie la unidad interior usando un trapo mojado en agua ( a menos de 40°C) y jabón neutro. Nunca utilice solventes o detergentes fuertes.
3. Si el radiador exterior se encuentra obstruido, retire las hojas y suciedad adherida y remueva el polvo con aire a presión o un poco de agua.

### Al finalizar la Temporada

1. Limpie los filtros de aire.
2. En un día seco encienda el equipo en el modo ventilación por algunas horas para eliminar toda la humedad de la unidad interior.
3. Desconecte el equipo para mayor seguridad .
4. Verifique el estado y el correcto anclaje de la unidad exterior.



Filtro de aire



### Cambio de las baterías del Control Remoto

**Cuando:** La unidad interior no emite el sonido de confirmación.

La pantalla del control remoto no enciende.

**Cómo:** Retire la tapa posterior del control remoto.

Reemplace las baterías por unas nuevas respetando al polaridad (+) (-).

Use solamente baterías nuevas. Retire las baterías cuando no utilice el equipo por un período prolongado.

**ATENCIÓN:** No tire las baterías junto a la basura común. Estas deben ser depositadas en contenedores especiales situados en puntos de recolección.

⚠ Solicite el asesoramiento de los Servicios Técnicos Autorizados para realizar el mantenimiento de su equipo.



## ANÁLISIS DE PROBLEMAS

PROBLEMA	POSIBLE CAUSA
El equipo no enciende	No llega energía eléctrica / La ficha no hace contacto.
	Motor evaporador/condensador dañado.
	Protector térmico del compresor abierto.
	Algunas veces se puede detener momentaneamente para autoproteger el equipo
	Llave térmica o fusibles abiertos.
	Tensión de alimentación mas baja o mas alta que la aceptada.
	Está activada la programación de encendido por tiempo.
Sale mal olor	Plaqueta electronica de control dañada.
Sale mal olor	Filtro de aire sucio.
Ruido a circulación de agua	Retorno de líquido en la línea de refrigerante.
Se produce un ruido de crugido.	Este sonido es debido a la contracción y dilatación del panel frontal producido por las variaciones de temperatura y no indica un problema de funcionamiento.
Sale una fina “niebla” por la salida de aire	Esto puede ocurrir cuando la temperatura de la habitación es demasiado baja en los modos de refrigeración y deshumidificación.
Salida de aire demasiado frío o caliente, con poco caudal.	Se ha seleccionado una temperatura muy extrema.
	Obstrucción en la entrada o salida del aire al equipo.
	Filtros de aire sucios
	Velocidad de ventilación en mínimo.
	Otras fuentes de calor en la habitación.
El equipo no responde al control remoto.	Falta de refrigerante.
	El control remoto se encuentra demasiado alejado.
	Las baterías del control remoto tienen poca carga.
El display del equipo no enciende.	Un obstáculo se interpone entre el control remoto y el equipo.
	Active la función <i>DISPLAY</i> .
En los siguientes casos apague inmediatamente el equipo y corte la alimentación.	Falla de alimentación eléctrica.
	Ruido fuerte y extraño durante el funcionamiento.
	Falla de la plaqueta electrónica de control.
	Falla de fusibles o llaves térmicas.
	Existencia de agua u objetos extraños dentro del equipo.
	Sobrecalentamiento de cables o enchufes.
	Sale un fuerte olor del equipo.

## TABLA DE ERRORES MOSTRADOS EN EL VISOR DE UNIDAD INTERIOR

En caso de errores de display o leds del frente del equipo mostrará el siguiente código de fallas.

	LED Funcionamiento	Descripción de falla
<b>E1</b>	Parpadea una vez	Falla de sensor de temperatura de aire interior.
<b>E2</b>	Parpadea dos veces.	Falla de sensor de temperatura circuito interno.
<b>E6</b>	Parpadea seis veces.	Falla en el motor de ventilación interior.

**DEPARTAMENTO DE SERVICIO TÉCNICO: Franklin 640 (C1405DEF) C.A.B.A. Tel. (011) 4983-7116/7722**  
**ESTE LISTADO PUEDE SER MODIFICADO SIN PREVIO AVISO - REVISIÓN AGOSTO 2016**

Para actualizar este listado y recibir asistencia on line regístrese en <http://postventa.radiovictoria.com.ar>.

La página le brinda un Servicio de Atención al Cliente práctico y eficaz.

Cuenta con acceso a información, preguntas frecuentes, consejos útiles y la posibilidad de registrar su producto y acceder a nuestro servicio de asistencias que incluye chat con un operador que lo asistirá en sus consultas.

PROVINCIA	LOCALIDAD	TITULAR	DOMICILIO	TELEFONO
Buenos Aires	25 DE MAYO	TORRE JULIAN ESTEBAN	CALLE 13 1665	02345-15684035 // 02345-15440122 // 02345-15440241
Buenos Aires	9 DE JULIO	GALVANI HELVIO JAVIER	RAMON PORATTI 2024	02317-423652
Buenos Aires	AYACUCHO	GARBERRI LUIS MARIO	ALMAFUERTE 771	02296-453705
Buenos Aires	BAHIA BLANCA	OYANARTE ANIBAL SAUL	9 DE JULIO 115	0291-4546146 // 0291-154020846
Buenos Aires	BAHIA BLANCA	PALOCCHINI JOSE LUIS (Suc.Bahia Blanca)	DONADO 1423	0291-155738777
Buenos Aires	BARADERO	SIEGENTHALER MARCELO CEFERINO	GODOY CRUZ 1760	03329-15610733 / 03329-15601344
Buenos Aires	BELEN DE ESCOBAR	BALANZAT JUAN CARLOS (L.Blanca)	IRIGOYEN Bernardo de (10) 309	0348-4428163
Buenos Aires	BENITO JUAREZ	LOGRONO JULIO CESAR	CHACABUCO 277	02281-15530079
Buenos Aires	BRAGADO	SANCHEZ MARCELO OSCAR	FALCON 166	02342-15412009
Buenos Aires	CAMPANA	KESSELER ALEJANDRO MIGUEL	CHACABUCO 719	03489-425282 / 15580423 / 15302990 ID 673*4735.
Buenos Aires	CASBAS	TORRES NESTOR EUSEBIO	ITALIA 532	02923-15411161
Buenos Aires	CASEROS	LANDEBURU JORGE OSCAR	AV.SAN MARTIN 4325	4654-0704 / 15-6511-8458
Buenos Aires	CASTELLI	ROLLERI MARCELO GUSTAVO	TAILLADE 541	02241-15535970 // 02241-15572136
Buenos Aires	CHACABUCO	DE BELLO JOSE DIEGO	USPALLATA 19	02362-452482
Buenos Aires	CHASCOMUS	PEREZ CAZAL MATIAS MARTIN	SOLIS 30	02241-15449392
Buenos Aires	CHIVILCOY	GONZALEZ GONZALO GERMAN	SARMIENTO, Av. 208	02346-434017 // 02346-15584604
Buenos Aires	CHIVILCOY	VILA PABLO MARTIN	GRAL.RODRIGUEZ 347	02346-15580023 / 02346-15514080 / 02346-429137
Buenos Aires	CHIVILCOY	VITA GUILLERMO CLAUDIO	OLAVARRIA 103	02346-433530 // 02346-15563180
Buenos Aires	COLON	COSETTA DANIEL FERNANDO	CALLE 41 887	02473-430721
Buenos Aires	CORONEL BRANDSEN	RICO VICTOR DANIEL	HANSEN 560	02223-445499
Buenos Aires	CORONEL DORREGO	RACCIATTI GONZALO MARTIN	ITALIA 370	02921-406454
Buenos Aires	CORONEL PRINGLES	LOZA NORBERTO RAUL	MEDINA 147	02922-465187
Buenos Aires	CORONEL SUAREZ	PEZZATTI DANIEL ALEJANDRO	LAMADRID 1946	02926-424030
Buenos Aires	DEL VISO	RIGONI MARIO ALEJANDRO	12 DE OCTUBRE (Panam, Ramal Pilar km.41) 1435	02320-301994/95/96/97/98/99 ó 15-4404-6825
Buenos Aires	DOLORES	BELMARTINO FACUNDO IGNACIO	PILOTTO 341	02241-15673558
Buenos Aires	FLORENCIO VARELA	RUMEN CARLOS EDUARDO	CAFERATTA 1352	4274-2161 // 4355-7526
Buenos Aires	GENERAL VILLEGAS	REYNOSO ENRIQUE LUJAN	LLORENTE 40	03388-422496
Buenos Aires	HENDERSON	AMENGUAL WALTER SANTIAGO	SARGENTO CABRAL 353	02314-15460463
Buenos Aires	JOSE CLEMENTE PAZ	GUERRA RUBEN ORESTES	COMPOSTELA 605	02320-426389 / 437040
Buenos Aires	JUNIN	DIPENDE JUAN CRUZ	ESPAÑA 375	0236-4637505
Buenos Aires	LA PLATA	MASTRONARDI FRANCO	CALLE N° 12 1868	0221-155890617 // 0221-4515477
Buenos Aires	LINCOLN	DORA GONZALO ARIEL	LOS ALELIES 342	02355-15504238
Buenos Aires	LOBERIA	MOSTAZA GASTON EMANUEL	PUEYRREDON 75	02262-15514471
Buenos Aires	LOBOS	TREJO LUCIA BEATRIZ	BUENOS AIRES 522	02227-424663
Buenos Aires	LUJAN	ANDRADE MAXIMILIANO JAVIER	LAS MALVINAS (440) 1429	(011) 15-54700438 // (02323) 15-533689
Buenos Aires	LUJAN	SCURINI CLEFOR ADRIAN	DR.MERLO 1188	02323-15550057 // 02323-433903 // 011-1540679948
Buenos Aires	MAIPU	CHIOINO HECTOR GUILLERMO	MORENO 377	02268-15-518846
Buenos Aires	MAR DEL PLATA	MASTRANGELO NORMA SUSANA	PERU 2834	0223-4735635
Buenos Aires	MAR DEL PLATA	TURCUMAN CARLOS ALBERTO (L.Blanca)	BOLIVAR 3056	0223-4940723
Buenos Aires	MERCEDES	D'AGOSTO JUAN PAULO	CALLE 152 857	02324-15640827
Buenos Aires	MERLO	CHALDU ALEJANDRO OMAR	YRIGOYEN Hipólito 524	0220-4827753 (011) 15-49736611
Buenos Aires	MIRAMAR	MONTANARI PABLO	CALLE 34 1154	02291-423977
Buenos Aires	MONTE HERMOSO	CHUDNOBSKY PABLO ELIAS	CHACO 885	02921-482824
Buenos Aires	MORENO	TORINO HECTOR ALFREDO	LA FONTAINE Juan de 228	0237-4150223 // 0237-4296688 // 15-3692-1015
Buenos Aires	PEHUAJO	REUS HORACIO GUILLERMO	GOROSTIAGA 2336	02396-15628804
Buenos Aires	PERGAMINO	PARDO CRISTIAN JAVIER	EL SOCORRO 1461	02477-414917 / 432658 / 15-685802
Buenos Aires	PIGUE	STADELMANN JAVIER ALFONSO	4 DE DICIEMBRE 356	02923-473998 02923-15646226
Buenos Aires	PINAMAR	SCHLEGEL CLAUDIO ENRIQUE	JUPITER 161	02254-480171
Buenos Aires	PUAN	PIEROTTI LINDO DEL SAGRADO CD	MALDONADO 260	02923-15653651
Buenos Aires	PUNTA ALTA	CORDERO JOSE LUIS	25 DE MAYO 266	02932-427439 // 02932-15636145
Buenos Aires	PUNTA ALTA	GONZALEZ FERNANDO ARIEL	HUMBERTO PRIMO 646	02932-431980
Buenos Aires	QUILMES OESTE	LOMBARDINI MARIA ROSA	CALLE N° 875 5097	15-6913-9960 // 15-2426-0032
Buenos Aires	QUILMES OESTE	LUCERO WALTER MIGUEL	CATAMARCA (303) 4698	15-2019-6791 // 15-2236-0722
Buenos Aires	RAMOS MEJIA	SCALZONE JUAN CARLOS	SAN MARTIN, Grl. Av. 1421	4658-2555 // 4464-7071
Buenos Aires	REMEDIOS DE ESCALADA	SOSA VALERIA GLORIA	ROSALES Leonardo, Cnl. Av. 773	4242-5906
Buenos Aires	SAN ANTONIO DE ARECO	CARLOMAGNO CARLOS MARIA	QUETLES 167	02326-466255
Buenos Aires	SAN JUSTO	CLIAMB SRL	YRIGOYEN Hipólito, Pres. 2945	4441-9779 / 4484-2333 / 4651-4276
Buenos Aires	SAN JUSTO	HERNANDEZ NORBERTO RUBEN	SANTAMARIA Mariano 3073	4441-9779 / 4484-2333
Buenos Aires	SAN NICOLAS DE LOS ARROYOS	FEMIA REFRIGERACION S.R.L.	SAN MARTIN 171	0336-4424406
Buenos Aires	SAN PEDRO	MEDICI MARTIN DARIO	NUESTRA SEÑORA DEL SOCORRO 1250	03329-439417 / 03329-424024 / 03329-15512710
Buenos Aires	TANDIL	FRANCO JORGE MIGUEL	9 DE JULIO 329	0249-4427017
Buenos Aires	TANDIL	PAEZ NORMA ELISABET	BELGRANO 184	0249-4426146 // 0249-154572438
Buenos Aires	TRES ARROYOS	ARGUELLO HORACIO	BOLIVAR 230	02983-429645
Capital Federal	Caballito	RADIO VICTORIA FUEGUINA S.A. (Franklin)	FRANKLIN BENJAMIN 640	4963-7722 / 4963-7116
Capital Federal	Parque Chas	RIVEROS CABRERA LUIS MAURICIO	BAUNESS 1439	4523-3346 / 4523-3975
Capital Federal	San Telmo	CIRILO JULIO LB	PERU 1223	4361-1758 / 0538 / 0388 / 4300-1636
Capital Federal	Villa Luro	LURO SERVICE S.R.L.	WHITE 327	4682-5525/1120/1548 // 4683-5773/5028/6552 // 4635-9466/4450
Catamarca	SAN FDO DEL V. DE CATAMARCA	ALVAREZ JAVIER HORACIO	B° OJO DE AGUA PJE. SINOMBRE 1503	0383-15460676
Chaco	GENERAL JOSE DE SAN MARTIN	VICENTIN MIGUEL ANGEL	RUJA 90 KM.80 0	03725-15457202
Chaco	PRES. ROQUE SAENZ PEÑA	VIDARTE MARCEL JORGE MANUEL	SAN MARTIN (12) 1326	0379-154604843 / 0364-154661403
Chaco	RESISTENCIA	COMERCIAL SIGMA S.R.L.	ARTURO ILLIA 647	0362-4425300 // 0362-4305974
Chaco	RESISTENCIA	NR SRL	JOSE M. PAZ 671	0362-4434756 / 4440708
Chaco	VILLA ANGELA	MARTINEZ ALBERTO	TUCUMAN 587	03735-421729
Chubut	RAWSON	LOPEZ JORGE AURELIO	J. J. VALLE 471	0280-15452-7829
Chubut	PUERTO MADRYN	GONZALES J. B. Y BROZT LUIS A. SH	SAN MARTIN 813	0280-4472361
Chubut	PUERTO MADRYN	PALOCCHINI JOSE LUIS	ROCA 742	0280-154626205
Chubut	COMODORO RIVADAVIA	VELASQUEZ JULIO PEDRO	FLORIDA 835	0297-15-4142643
Córdoba	SAENZA ESTACION GIGENA	DARCO GUSTAVO MARCELO	SAENZ PEÑA 728	0358-4906024 0358-154018288
Córdoba	ALTA GRACIA	CARRI MARIANO LUIS	SRTA.CLARA V.FUNES (EX CALLE 3) 135	03547-427618
Córdoba	ARROYITO	VAUDAÑA OSCAR EDUARDO	MARIO SEVESO 1330	03576-15527922 // 03576-15413240
Córdoba	BALNEARIA	BASCHINI SERGIO EDUARDO	DR.PEDRO GOYENA 250	03563-421079
Córdoba	BELL VILLE	FEREZ MATIAS ARIEL	BV. ASCASUBI 816	03537-425833
Córdoba	BELL VILLE	SALVATIERRA DAMIAN DANIEL	PRESIDENTE PERON 118	03537-426383 // 488041 03537-15608705
Córdoba	BRINKMANN	TESSIO JOSE ALBERTO	GÜEMES 970	03562-481260 // 03562-15669487
Córdoba	COLONIA CAROYA	TAGLIAFERRI ROBERTO JUAN	AV.SAN MARTIN 42	03525-422012 // 03525-15530396
Córdoba	CORDOBA	ALBIZU LORENA MARIA (Córdoba Cap.)	JOSE MACHAIN 480	0351-4851257
Córdoba	CORDOBA	BUSTOS DANIEL ALBERTO	27 DE ABRIL 3401	(0351) 431-0330 / 152-418918 / 157-626486
Córdoba	CORDOBA	CARDOZO NORBERTO RUBEN	AUGUSTO LOPEZ 495	0351-4712967

PROVINCIA	LOCALIDAD	TITULAR	DOMICILIO	TELEFONO
Córdoba	CORDOBA	EROLES FAUSTO CARLOS	AV. SANTA ANA 2565	0351-4808957
Córdoba	CORDOBA	ITKIN MARCIA ROMINA	IGUALDAD 9	0351-4252642
Córdoba	CORDOBA	SPURCHESI DANIEL ANTONIO	CHARCAS 2826	0381-156146114
Córdoba	COSQUIN	FERNANDEZ REFRIGERACION S.R.L.	AV.SAN MARTIN 1400	03541-451328
Córdoba	COSQUIN	LESCANO PABLO MARTIN	DE LOS CASTILLOS 1770	03541-467283 // 03541-538383 / 0351-153608907
Córdoba	DESPEÑADEROS	ACEVEDO DIEGO PABLO	GRAL.PAZ 801	03547-492466 // 0351-153228267
Córdoba	GENERAL DEHEZA	OLIVA ROBERTO EDUARDO	AZCUENAGA 475	0358-4051898
Córdoba	HERNANDO	LERDA MARTIN ALEJANDRO	MATHEU 445	0353-154247260 // 0353-4960636
Córdoba	HUINCA RENANCO	LUNA DIEGO EMANUEL	PRESIDENTE J. D. PERON 731	02336-442713 - 02302-15599036/15516513
Córdoba	JUSTINIANO POSSE	CASALANGA LUCIANO ANDRES	PRESBITERO GUTIERREZ 209	03537-432367
Córdoba	LA FRANCIA	PAULETO NESTOR JULIO	BELGRANO 515	03564-591144
Córdoba	LA PARA	FOLLI RUBEN MARCELO	SARMIENTO 561	03575-491543 03575-15656138
Córdoba	LABORDE	BIGA JUAN ANGEL	SARMIENTO 969	03537-461629
Córdoba	LABOULAYE	LARREGOLA MARCELO ALEJANDRO	AMEGHINO 166	03385-427866 LOCAL / 03385-15593459
Córdoba	LAS VARILLAS	VALIENTE CARLOS MARIA	SAN MARTIN 367	03533-420281
Córdoba	LOS SURGENTES	VERA HORACIO RAMON	CIUDAD DE BELEN 137	03467-495627 // 03467-15641542
Córdoba	LUQUE	PODIO REFRIGERACION SRL	9 de Julio esquina Rivadavia 0	03573-1562361
Córdoba	MARCOS JUAREZ	ACOSTA NESTOR LUIS	MAIPU 850	03472-427914 // 03472-458800 // 03472-425995
Córdoba	MARULL	MERLINI CRISTIAN JAVIER	CHACABUCO 398	03563-15405746
Córdoba	MORTEROS	COLOMERO JUAN CARLOS	URQUIZA 47	03562-423314 / 15458998 / 403314
Córdoba	ONCATIVO	BIANCO MAURICIO JOSE	URUGUAY 771	03572-456512 / 03572-15539566
Córdoba	RIO CEBALLOS	DELGADO CARLOS MARIO ANGEL	PASAJE ASTURIAS 37	0351-155220148 // 0351-5890844
Córdoba	RIO CUARTO	AGUIRREBALZATEGUI FABIAN JOSE	SARMIENTO 2595	0358-156013596 0358-155628656
Córdoba	RIO CUARTO	PASCUINI JORGE LUIS	PASAJE ANTONIO SAENZ 3162	0358-4653248
Córdoba	RIO TERCERO	APICELLA ANTONIO BLAS	AV. GRAL. SAVIO 18	03571-504727 // 03571-15536561 // 03571-15416365
Córdoba	SAMPACHO	GOMEZ MARTIN RAUL	PUEYRREDON 869	03582-411995
Córdoba	SAN FRANCISCO	OCHOA JORGE ENRIQUE	ALBERDI 61	03564-438436 // 0351-155638464
Córdoba	SANTA MARIA DE PUNILLA	ALBUZ LORENA MARIA (Sta. M. de Punilla)	BOLIVAR Y GRASSI 0	03541-15617873 // 03541-15317049
Córdoba	SANTA ROSA DE CALAMUCHITA	ZARATE ANA LAURA	JOSE ADAN 250	03546-447711 / 420435 // 03546-15477202 // 03546-490392
Córdoba	SANTA ROSA DE RIO PRIMERO	TIBALDO OSCAR ENRIQUE	CONGRESO 578	03574-481765 // 03574-15652521
Córdoba	VICUÑA MACKENNA	ALVAREZ ORBE OMAR	SAN MARTIN 525	03583-480757
Córdoba	VILLA CARLOS PAZ	HERNANDEZ IGNACIO ARIEL	LOS CERROS 445	03541-426384 / 03541-15588209
Córdoba	VILLA DE SOTO	HERRERA RODRIGO JAVIER (Villa de Soto)	SAN MARTIN 95	03549-481013
Córdoba	VILLA DOLORES	NASIF GUSTAVO MIGUEL	SIRIA 38	03544-420131
Córdoba	VILLA MARIA	COSTANTINI EDUARDO MARTIN	LISANDRO DE LA TORRE 2124	0353-15410603 // 0353-155692154 // 0353-4507063
Corrientes	BELLA VISTA	VANASCO HECTOR ALFREDO	SAN MARTIN 1660	03777-450176 // 03777-15629401
Corrientes	CORRIENTES	DIEZ PAULA LUCIANA	SAN LUIS 1467	0379-4420063 0379-4422297
Corrientes	CORRIENTES	GONZALEZ DARIO VICTOR	CORDOBA 2486	0379-4449644 // Cel 0379-4545051 / 4398352
Corrientes	CURUZU CUATIA	BLANCO JULIO CESAR	EL MAESTRO 188	03774-424188
Corrientes	ESQUINA	AMATO GABRIEL ALBERTO	BO 65 VIVIENAS MANZ.C CASA 8 0	03777-460585 // 03777-15490829
Corrientes	ESQUINA	BURNE ARIEL HORACIO (Esquina-Cles.)	9 DE JULIO 911	0342-4287673
Corrientes	GOYA	SCORCIAFFICO JORGE ALBERTO	PERU 297	03777-15512922
Corrientes	MONTE CASEROS	MURUA CORTES MARCELO GERMAN	CAAGUAZU 509	03775-422602
Corrientes	PASO DE LOS LIBRES	CACERES WALTER ADOLFO	RUTA NACIONAL 117 KM 5 0	03772-15454792 // 03772-427488
Corrientes	PASO DE LOS LIBRES	SOVERON HONORATO RAUL	BRASIL 1230	03772-427463
Corrientes	SANTO TOME	SPERDUTTI ARIEL DE JESUS	LOREIRO 50	03756-420831 / 03756-415387 / 03756-15415387 / 03756-15443243
Entre Ríos	CHAJARI	MURUA CORTES FLAVIO ANDRES	PABLO DE LA CRUZ 1030	03456-420898
Entre Ríos	COLON	PEREYRA MARTIN CIPRIANO	ROCAMORA 825	03447-421536
Entre Ríos	CONCEPCION DEL URUGUAY	MARCOLIN PABLO F. Y VELAZQUEZ FABIO	LOS CONSTITUYENTES 365	03442-431467
Entre Ríos	CONCORDIA	GARCIA ULISES HORACIO	CARRIEGO 435	0345-4218399 / 0345-4215447
Entre Ríos	CRESPO	ECAR LUIS MARCELO	ROCAMORA 527	0343-495156
Entre Ríos	FEDERAL	ARANCIBIA RAUL MARCELO	ARIENTI 443	03454-15435587
Entre Ríos	GENERAL RAMIREZ	MUÑOZ ERNESTO SANTIAGO	BELGRANO Y ARENALES 0	0343-4902387
Entre Ríos	GILBERT	HORNUS RICARDO AGUSTIN	PUBLICA N° 6 0	03446-15594335 // 03446-355111
Entre Ríos	GUALEGUAY	DEGRAF VICTOR MANUEL	ISLAS MALVINAS 370	03444-425049 // 03444-428242
Entre Ríos	GUALEGUAYCHU	JAIME JOSE MARIA ALBERTO	ANGEL ELIAS 410	03446-15539558 // 03446-424919
Entre Ríos	HASENKAMP	ORSICH HERALDO NERI	URQUIZA 309	0343-4930127 CELULAR 0343-156-112447
Entre Ríos	MARIA GRANDE	GONZALEZ JOSE ARIEL	LUIS GALETTO 168	0343-4947012
Entre Ríos	PARANA	FERNANDEZ JUAN MANUEL D.	DON BOSCO 780	0343-4241985 // 0343-4240687
Entre Ríos	PARANA	SCHONFELD DAMIAN ERNESTO	AV.RAMIREZ 3785	0343-4070040 (contestador) // 0343-154566626
Entre Ríos	PARANA	VALENTE OSCAR ANIBAL	BRIGADIER J. LOPEZ 1951	0343-4270384
Entre Ríos	PARANA	ZAPATA DANIEL FELIPE (Electrónica)	GUALEGUAYCHU 422	0343-4320330
Entre Ríos	SAN JOSE	COIAZZET DIEZ PABLO DANIEL	Hipolito Ingoyen 1859	03447-471686 // 03447-15454027 // 03447-15410414
Formosa	CLORINDA	LEON NELSON	500 VIV. MZ. 8 CASA 26 0	03718-427117 // 03718-15501250
Formosa	CLORINDA	ROA ESTEBAN	LA RIOJA Y CASTELLI 0	03718-424043 / 427117
Formosa	FORMOSA	COOP.DE TRAB. SERVIMAX LDA	PEDRO BONACIO 1546	0370-4340203 / 0370 4856541
Formosa	FORMOSA	GUTIERREZ LUIS GERMAN	JONAS SALK 644	0370-4393188
Formosa	FORMOSA	RIVEROS GUSTAVO ATILIO	BARRIO 1° DE MAYO MZA. 03 CASA 11 0	0370-4462080
Jujuy	LIB GRAL SAN MARTIN	MAMANI EDUARDO	Av Hipolito Ingoyen 491	03886-431812
Jujuy	SAN PEDRO	ACUÑA JOSE ANTONIO	AV. LAS DALIAS 1685	03888-15434728
Jujuy	SAN PEDRO	CASTILLO ABRAHAM LEONARDO	GORRITI 452	03888-156861768
Jujuy	SAN PEDRO	VAZQUEZ ROLANDO DANIEL IVAN	MIGUEL ARAOZ 578	03888-425009
Jujuy	SAN SALVADOR DE JUJUY	FLORES WALTER DANIEL	FRANCISCO RAMONEDA 913	15-4308297
La Pampa	GENERAL PICO	BERDAXAGAR VICTOR OSVALDO	CALLE 108 144	02302-421736
La Pampa	GENERAL PICO	IGLESIAS RUBEN ANGEL	CALLE 102 1185	02302-434318
La Pampa	INGENIERO LUIGGI	ODETTI FACUNDO JOSE	CORRIENTES 263	02302-15524194
La Pampa	SANTA ROSA	BARROZO ALBERTO AMADO	UNANUE 1716	02954-438288 / 424828
La Pampa	SANTA ROSA	LUCERO ORTIZ SAUL HERNAN	J. L. BORGES 595	02954-456997 // 02954-15676964
La Rioja	CHILECITO	CASAS MARCELO ISMAEL	JULIAN AMATTE 75	03825-425313
La Rioja	LA RIOJA	CARRASCO FATIMA	1 DE JULIO 1198	0380-4436062
La Rioja	LA RIOJA	MADERA JOSE ALBERTO	BO.SEIPOS - DIAMANTE S/N° 0	0380-4467588
La Rioja	LA RIOJA	MAGGINI MARTINEZ JORGE ANTONIO	LOS GRANADOS 22	0380-4485037
Mendoza	CHILECITO	ARRUTI OSVALDO ANTULIO	LEMONS 153	02622-607771
Mendoza	GENERAL ALVEAR	LUCERO SENDRA CRISTIAN RUBEN	Diagonal Carlos Pellegrini 430	02625-424867 / 573129
Mendoza	LAS HERAS	FERNANDEZ CLAUDIO DAVID	ACC.NORTE LATERAL ESTE 379	0261-4483331 / 0261-4377262
Mendoza	LDOR GRAL SAN MARTIN	QUERCETTI DANTE CESAR	PIROVANO 375	0263-4424032 / 4520175
Mendoza	LDOR GRAL SAN MARTIN	SANYI S.R.L.	RIVADAVIA 340	0263-154500709 // 0263-4427706 / 4428368
Mendoza	MENDOZA	ASTESIANO ANIBAL AUGUSTO	SUIPACHA 550	0261-4255454
Mendoza	MENDOZA	CONNECT & TRADE S.A.	Dr. Moreno 3125	0261-4300263-4372146
Mendoza	RODEO DEL MEDIO	FORCONI EUGENIO	PEDRO MOLINA 426	0261-4913932 / 15-3531233/15-3531232 / 152403538
Mendoza	SAN RAFAEL	CUELLO ARNALDO ROBERTO	ALEM 458	0260-4434933 // 0260-4421264
Mendoza	SAN RAFAEL	GARVI PABLO DANIEL	REPUBLICA DE SIRIA 1297	0260-154670520
Mendoza	SAN RAFAEL	MERCADO DANIELA YANINA ANTONIETA	SEGOVIA 765	0260-4300422
Mendoza	TUNUYAN	JOSE MARCELO HUGO	LARRALDE Y SANTA CRUZ 0	02622-424914
Misiones	ARISTOBULO DEL VALLE	GLANZEL RICARDO	ENTRE RIOS 0	03755-470029 // 03755-15660664
Misiones	ELDORADO	GREVE FEDERICO ADRIAN	GUACURARI 1712	03751-422874
Misiones	OBERA	SERRA EDUARDO JOSE	CORDOBA 495	03755-420950 / 406960
Misiones	OBERA	REINHARDT RODOLFO RAUL	AV.ANDRESITO 920	03755-428424 / 424497
Misiones	POSADAS	BRAMBILLA HECTOR JOSE	LAVALLE 4556	0376-4471423
Misiones	POSADAS	CORONEL MATIAS LUCAS	AV.LOPEZ Y PLANES 6016	0376-4465706 // 0376-154115262 // 0376-154712952
Misiones	PUERTO IGUAZU	LOZINA GUILLERMO ALFREDO	Av. Papa Francisco 0	03757-423022

PROVINCIA	LOCALIDAD	TITULAR	DOMICILIO	TELEFONO
Misiones	PUERTO IGUAZU	ZAPATA LUIS EDUARDO	ARTIGAS 127	03757-425576
Misiones	PUERTO RICO	NEIS NICOLAS	AV.9 DE JULIO 2409	03743-420873
Misiones	SAN VICENTE	JACHIMOWSKI IRMA LILIANA	ALFREDO PALACIOS 824	03755-460730
Rio Negro	BALNEARIO LAS GRUTAS	CURJAL HAYDEE	EL CONDOR 765	02934-15459000
Rio Negro	CATRIEL	BADAGNANI ROMINA VANESA	BUDAPEST 282	0299-154114201
Rio Negro	CHOELE CHOEL	VILLANOVA DAMIAN STANLEY	ALSINA Adolfo 685	02946-443524
Rio Negro	CIPOLLETTI	BENITEZ JUAN CARLOS (Cipolletti)	SARGENTO CABRAL 1211	0299-4781684 // 0299-155572190 // 0299-154712600
Rio Negro	CIPOLLETTI	BONNET ENRIQUE A.	SAN MARTIN 686	0299-4781489
Rio Negro	CIPOLLETTI	POWER ONLINE S.R.L. (Suc. Cipolletti)	KENNEDY 70	0299-4782300 // 0299-6377548
Rio Negro	GENERAL ROCA	CRAGNOLINI RODOLFO LUIS	BRASIL 1010	0298-4433178 // 0298-154744641
Rio Negro	GENERAL ROCA	SOTO ANDREA VIVIANA	PILCOMAYO 2176	02984-427200 0810-222-7703
Rio Negro	GENERAL ROCA	YUSCHEZEN MARCELO OSCAR	USHUAIA 946	0298-154633053
Rio Negro	VIEDMA	ENTRAIGAS MARCIAL ALIPIO	MITRE 734	02920-15522699
Salta	HIPOLITO YRIGOYEN	CAMPOS JUAN DE LA CRUZ	AV. GUEMES 122	03878-15550848
Salta	METAN	VAZQUEZ CARMEN GLADYS	LAVALLE 327	03876-422948 // 03876-15555833
Salta	ORAN	RIHOUET PABLO MIGUEL	MENDOZA 53	03878-425993
Salta	SALTA	BENITES FERNANDO MANUEL	ALVEAR 44	0387-4340310
Salta	SALTA	MAISENTI CHRISTIAN LUCAS	SAN JUAN 1012	0387-156140148 // 154770714
Salta	SALTA	PEREZ CARLOS DIEGO ANDRES	ZABALA 560	0387-4232464
Salta	TARTAGAL	ARIAS CRISTIAN AUGUSTO	MZ. I CASA 11 BO.N. KIRCHNER (206 VIV.) 0	03873-459125
Salta	TARTAGAL	M Y R SERVICIOS S.H.	CORNEJO 89	03873-423861
San Juan	BARRIO RAWSON	INGEN S.R.L.	AV. ESPAÑA 1920	0264-4281428 // 0264-154196919
San Juan	BARRIO RAWSON	ROBERT SAUL SALVADOR	ESTADO DE ISRAEL 236	0264-4283966 // 0264-4243075
San Juan	SAN JUAN	ABALLAY RODRIGUEZ ROSANA	S.NAVARRO 978	0264-4229528 // 0264-4089022 // 0264-4212648
San Juan	SAN JUAN	CLIMATIZACION HOGAR S.R.L.	AV.IG. DE LA ROZA 2787	0264-4233576
San Luis	CARPINTERIA	SILVA LEONARDO EFRAIN	AVENIDA BELGRANO 290	02656-479387
San Luis	SAN LUIS	DELGADO GAMBOA NADIA MITZI	RIO NEGRO 1654	0266-4762089
San Luis	VILLA MERCEDES	VELAZQUEZ DOMINGUEZ JORGE F.	BALCARCE 802	02657-461093 // 02657-15335277
Santa Cruz	LAS HERAS	APABLAZA WALTER ROGELIO	SAN MARTIN 1029	0297-154365683
Santa Fe	ALVEAR	AMATO RUIZ VICTOR ALEJANDRO	MOSCONI 2087	0341-5181177 // 0341-153831648
Santa Fe	ARMSTRONG	FERNANDEZ LUCIO NICOLAS	CUFFIA 1422	03471-462043
Santa Fe	CAFFERATA	STRAMESI MARIO CASILDO	SANTA FE 515	03468-498382 // 03468-15645236 // 03468-1543511
Santa Fe	CAÑADA DE GOMEZ	PELLERINO JOSE LUIS	CHACABUCO 295	03471-437483
Santa Fe	CAÑADA RICA	MILICH SERGIO GABRIEL	13 DE JUNIO 504	03460-499029
Santa Fe	CAPITAN BERMUDEZ	LOTERO ERICA MARIA	PUERTO ARGENTINO 143	0341-4783700 // 153198153
Santa Fe	CARCARAÑA	MENGARELLI ESTEBAN CARLOS	PARANA 1376	0341-4940589 // 155716931
Santa Fe	CARLOS PELLEGRINI	DE LA FUENTE LUIS ALEJANDRO	ALMIRANTE BROWN 1136	03401-15412165
Santa Fe	CASILDA	CORTES MARIA DE LOS ANGELES	1º DE MAYO 2785	03464-423578 // 03464-15527195
Santa Fe	CASILDA	TIEPPO JOSE DAVID	BUENOS AIRES 3498	03464-427467 // 03464-15537317
Santa Fe	CERES	GANIN PABLO CESAR	AV.MAIPU 173	03491-15501470 (Damian)
Santa Fe	EL TREBOL	GUILLERMO Y FEDERICO BAINOTTI SH	DORREGO (31) 490	03493-15415080 // 03401-420607
Santa Fe	EL TREBOL	RUBIOL VICTOR LUIS	AV.LIBERTAD 364	03401-420115
Santa Fe	ELORTONDO	HOGAR SERVICIO S.R.L.	MALVINAS ARGENTINAS 737	03462-470600
Santa Fe	LAS ROSAS	CHIAPPERO GABRIEL IVAN	LAVALLE 90	03471-15575020 // 03471-15536851 // 03471-452936
Santa Fe	LAS ROSAS	MEYER JAVIER FERNANDO	LUIS LELOIR 430	03471-453349
Santa Fe	LAS TOSCAS	CUSSTI ELEDODORO GUSTAVO	CALLE 15 446	03482-492377
Santa Fe	LLAMBI CAMPBELL	AMADO WALTER GABRIEL	BRIGADIER LOPEZ 364	03497-420524 // 15481617
Santa Fe	LOS QUIRQUINHOS	PACHECO SEBASTIAN ALEJANDRO	URQUIZA 653	03465-462095 // 03465-15404325
Santa Fe	MACIEL	GIAMMARINO LUCAS ARIEL	C. P. STELZER (EX BV. SARMIENTO) 977	03476-620072 // 03476-15302994
Santa Fe	RAFAELA	CIPOLAT CLAUDIO HECTOR	AV. ERNESTO SALVA 548	03492-420094 // 15587456
Santa Fe	RAFAELA	PAROLA SILVIO	PEDRO PFELFLER 533	03492-422367
Santa Fe	RAFAELA	WALKER CARLOS ALBERTO	ANGELA DE LA CASA (BO.LOS NOGALES) 296	03492-421176
Santa Fe	RECONQUISTA	RAMIREZ NESTOR OSVALDO	LUDUEÑA 241	03482-423982
Santa Fe	RECONQUISTA	SANCHEZ PABLO OMAR	PUEYRREDON 1186	03482-429044 - 15696733
Santa Fe	ROSARIO	BERETTA PABLO CARLOS	JUNIN 2072	0341-4374463 // 4766716 // 6061555
Santa Fe	ROSARIO	BONGELLI VERONICA D. (Simatic local Pichincha)	RODRIGUEZ 302	0341-243262
Santa Fe	ROSARIO	CHAVES PERLENDER RODRIGO JORGE	GORRITI 1814	0341-4372717
Santa Fe	ROSARIO	FERESIN EDUARDO ALBERTO	LIMA 1150	0341-4306264 // 0341-4300931 // 0341-156437730
Santa Fe	ROSARIO	MOYA CRISTIAN FABIAN	MACIEL 1261	0341-153412599 (No se atiende Publico en este domicilio)
Santa Fe	ROSARIO	SERVICE ITALIA S.R.L.	CORRIENTES 3562	0341-464-5486 // 462-7554 // 461-1178
Santa Fe	RUFINO	MORA NESTOR FABIAN	AZCUENAGA 335	03382-421016
Santa Fe	SAN CARLOS CENTRO	ZABALA SEBASTIAN ARIEL	SUCHON 954	03404-421375 // 03404-15593541
Santa Fe	SAN CRISTOBAL	FURLANI CRISTIAN EDUARDO	JUAN B. JUSTO 244	03408-421592
Santa Fe	SAN JOSE DE LA ESQUINA	FUGANTE IVAN NELSON	VELEZ SARFIELD 774	03467-461069/15636219
Santa Fe	SAN JUSTO	EQUI FABIO GERMAN	BV.PELLEGRINI 2350	03498-427631 // 03498-15478312
Santa Fe	SAN LORENZO	GIORGI JUAN MANUEL	PERU 3650	03476-427586
Santa Fe	SAN VICENTE	BASSO VIANO MANUEL	SARGENTO CABRAL 135	03492-470032
Santa Fe	SAN VICENTE	LERDA MIGUEL ANGEL	CORDOBA 272	03492-471433
Santa Fe	SANTA FE	GALVEZ ALBERTO ESTEBAN	AV.FACUNDO ZUVIRIA 5321	0342-4841001
Santa Fe	SANTA FE	GARCIA HUGO ALBERTO	JUAN DIAZ DE SOLIS 2640	0342-4557766 // 0342-154461658
Santa Fe	SANTA FE	MALISANI RAFAEL	MARTIN ZAPATA 3984	0342-4891099
Santa Fe	SUARDI	BENITEZ MIGUEL Y BENITEZ ALEJANDRO	P.JE.SGTO.CABRAL 941	03562-477800
Santa Fe	SUNCHALES	STRADA MARCELO ESTEBAN	AV. RIVADAVIA 169	03493-420172 // 03493-15405755
Santa Fe	SUNCHALES	VARDIERO JUAN ENRIQUE	ALBERDI 189	03493-422314
Santa Fe	VENADO TUERTO	VITI FEDERICO EDUARDO	SAN MARTIN 1060	03462-423621 // 03462-15602198
Santa Fe	VERA	MAIDANA ANIBAL GABRIEL	SAN MARTIN 2434	03483-422523 // 03483-15434277
Santa Fe	VILLA CONSTITUCION	ACUÑA RUIZICH FERNANDO MARTIN	URQUIZA 898	03400-439351
Santa Fe	VILLA CONSTITUCION	M Y M GROUP S.R.L.	SALTA 216	03364-040044
Santiago del Estero	LA BANDA	DIAZ DIEGO ALVARO	TTE.MIGUEL JIMENEZ Y SOLDADO LUNA 0	0385-4372777 // 0385-4373033
Santiago del Estero	LA BANDA	SORIA PEREYRA OSCAR E	MZA.A LOTE 3 CALLE 13 0	0385-4278542 // 0385-155950574
Santiago del Estero	SANTIAGO DEL ESTERO	RUIZ JORGE HORACIO	ANTENOR ALVAREZ 326	0385-156988046 // 0385-4344528
Santiago del Estero	TERMAS DE RIO HONDO	SALAZAR RAUL EDUARDO	LOS ANDES 64	03858-423440
Tierra del Fuego	RIO GRANDE	RADIO VICTORIA FUEGUINA S.A. (Rio Grande)	COMBATE DE MONTEVIDEO 755	02964-422117 // 02964-426329
Tucumán	AGUILARES	LOPEZ EDUARDO RAUL	PELLEGRINI 292	03865-15517391
Tucumán	CONCEPCION	GRAMAJO JORGE JULIO	JOAQUIN V.GONZALEZ 754	03865-423336 // 03865-15690596
Tucumán	SAN MIGUEL DE TUCUMAN	CHAVARRIA JOSE OSCAR	SANTIAGO 2041	0381-4853054 // 0381-156665354
Tucumán	SAN MIGUEL DE TUCUMAN	FRANCO ADRIAN MARTIN	LA RIOJA 1193	0381-4207023 // 0381-154494600 // 156048260
Tucumán	SAN MIGUEL DE TUCUMAN	RODRIGUEZ CARLOS ARTEMIO	Block 15 PB "B" Bo.Padilla Diag.II esq.Av.Central 0	0381-4347127 // 0381-155002682



# ANEXO Certificado de Garantía Acondicionadores de Aire

**Importante:** Para que su garantía se valide este formulario debe ser completado íntegramente y firmado por el personal de la empresa que realizó la instalación, garantizando que fueron respetados todos los pasos, instrucciones y recaudos solicitados en el manual de instrucción.

Por el presente declaro haber cumplido con todos y cada uno de los requisitos exigidos en el manual de instalación, especialmente con los que se detallan a continuación:

1. Se han usado para los trabajos de instalación herramientas y equipos utilizados exclusivamente para gas R410, evitando contaminación con R22.
2. Se ha utilizado para la instalación el tipo de cañería requerida por el fabricante, se han respetado las distancias máximas y mínimas, así como la longitud mínima de cañería exigida y el diagrama de conexión.
3. Se ha instalado la manguera de drenaje con la posición y caída correcta y se ha controlado su funcionamiento.
4. Las virolas para conexión se efectuaron con herramientas idóneas y usadas exclusivamente para gas R410.
5. Las cañerías fueron aisladas conforme se indica en el Manual de Instalación utilizando materiales idóneos para este tipo de productos.
6. Se ha realizado vacío utilizando una bomba exclusiva para R410 eliminando el aire y humedad de las cañerías y asegurando que quede limpio y hermético la totalidad del circuito de refrigeración, evitando el deterioro del producto
7. Se han verificado las uniones entre ambas unidades y las válvulas confirmando que no existen perdidas.
8. Se ha instalado la Unidad Exterior sobre soportes vibratorios para evitar su transmisión.
9. Se ha verificado que la instalación eléctrica es la requerida en el Manual de instalaciones.

Observaciones:.....  
.....  
.....

Razón Social del Instalador:.....

Domicilio Legal:

Calle:.....Nº..... Localidad:.....

Provincia:..... Teléfono Nº:.....

Apellido y nombre del técnico responsable:.....

DNI Nº:..... Factura por servicio Nº:.....

Firma del Técnico:.....Fecha:...../...../.....



# CERTIFICADO DE GARANTIA

## **DISTRIBUYE Y GARANTIZA: RADIO VICTORIA FUEGUINA S.A.**

Tte. Gral J.D. Perón 2825 (C1198AA) CABA

## **FABRICA: RADIO VICTORIA FUEGUINA S.A.**

Combate de Montevideo N° 755 - C.P. (9420) Río Grande Provincia de Tierra del Fuego, Antártida e Islas del Atlántico Sur.

## **DEPARTAMENTO DE SERVICIO TÉCNICO:**

Franklin 640 - (C1405DEF) CABA Tel. (011) 4983-7116/7722

**ESPECIFICACIONES TÉCNICAS Y DE USO:** Para una información más detallada de las especificaciones técnicas y modo de uso de su equipo, remitirse al manual de instrucciones adjunto.

## **CONDICIONES DE INSTALACIÓN NECESARIAS PARA SU FUNCIONAMIENTO:**

Remitirse al Manual de instrucciones adjunto.

## **CONDICIONES DE VALIDEZ DE LA GARANTÍA:**

**IMPORTANTE:** Para que esta garantía tenga validez, el instalador debe completar y firmar el anexo a este Certificado, declarando haber cumplido con todos los requisitos de instalación indicados en el Manual. La falta de datos y firma o la presencia de enmiendas o tachaduras, invalidarán este documento y por consiguiente la cobertura que brinda la garantía.

**RADIO VICTORIA FUEGUINA S.A.** garantiza que el equipo será reparado sin cargo en nuestro Departamento de Servicio Técnico o en los Servicios Técnicos autorizados. A tales efectos, es imprescindible que:

- 1- La fecha de compra figure junto con el sello y firma de la casa vendedora en el presente certificado.
- 2- El presente certificado no se encuentre alterado bajo ningún concepto y en ninguna de sus partes.
- 3- El comprador original acredite su calidad de tal exhibiendo la factura original con fecha de compra.
- 4- El comprador cumpla con las condiciones de uso e instalación necesarias.

## **Dejamos expresamente declarado que:**

**A-** No se autoriza a persona alguna para que contraiga en nombre de **RADIO VICTORIA FUEGUINA S.A.** ninguna otra obligación que las que aquí se consignan, ni que modifique las mismas.

**B-** No se encuentran amparadas las reparaciones de defectos originados en causas no inherentes al diseño o fabricación del equipo, tales como:

El transporte en cualquiera de sus formas, entregas o mudanzas, inundaciones, incendios o terremotos, agentes eléctricos externos, altas o bajas tensiones, abuso o mal manejo, uso impropio o distinto del uso doméstico, daños debidos a insectos, roedores, líquidos, sulfatación de pilas u otros agentes extraños, elementos o conjuntos forzados y/o sucios, intervención de personal no autorizado por **RADIO VICTORIA FUEGUINA S.A.**, Deterioro de los indicadores originales de la marca, del modelo y del N° de serie y de cualquier hecho de fuerza mayor o caso fortuito, no siendo esta enumeración taxativa.

Tampoco se encuentran amparados los deterioros aparentes o manifiestos de la unidad, una vez que el comprador expresó conformidad con la entrega del producto, firmando en prueba de ello.

**C-** No están cubiertos por esta garantía los siguientes casos: Los daños ocasionados al interior y/o exterior del gabinete. Las roturas, golpes o rayaduras causadas por caídas o traslados. Reemplazo de lámparas o fusibles quemados. Roturas o desgastes de bandejas o accesorios del gabinete. Los daños o fallas ocasionadas por deficiencias o interrupciones del circuito de alimentación eléctrica, o defectos de instalación o por intervenciones no autorizadas.

**D-** Cualquier cuestión judicial que pudiera dar lugar la presente, será resuelta ante la justicia ordinaria de la Capital Federal.

**RADIO VICTORIA FUEGUINA S.A.** no asume responsabilidad alguna por los daños personales o a la propiedad que pudieran causar la mala instalación o uso indebido del equipo, incluyendo esto último la falta de mantenimiento.

**IMPORTANTE ALTURAS MÁXIMAS:** "En el caso que fuera necesaria la inspección y/o intervención y/o reparación del equipo o de cualquiera de sus unidades, y que alguna de las mismas se encuentre instalada en altura (3 mts o superior) o en un espacio de difícil acceso; todos los gastos en concepto de andamios, dispositivos de seguridad y seguro, empleo de mano de obra calificada y/o materiales especiales para la reparación, desinstalación y/o reinstalación del equipo, correrán por cuenta y cargo del usuario."

**RADIO VICTORIA FUEGUINA S.A.** asegura que este equipo cumple norma de seguridad eléctrica (IRAM o norma vigente al momento de su fabricación y certificación).

**PLAZO:** Por el término de 1(un) Año a partir de la fecha de compra acreditada por la factura original. Este certificado de garantía es válido únicamente en la República Argentina.

### **ATENCIÓN DEL SERVICIO TÉCNICO.**

Dirigirse a nuestro departamento de Servicio Técnico: Franklin 640 (C1405DEF) CABA.

Tel. (011) 4983-7116/7722 o a un Servicio Técnico Autorizado por **RADIO VICTORIA FUEGUINA S.A.** los cuales figuran en listado adjunto

- Durante la vigencia de esta garantía los gastos de traslado, etc., se regirán por la ley N° 24240 y la resolución ex SCI N° 495/88.

Para información sobre la venta de repuestos dirigirse a nuestro departamento de Servicio Técnico: Franklin 640 (1405) CABA. Tel. (011) 4983-7116/7722.

**RADIO VICTORIA FUEGUINA S.A.** se compromete a cumplir la garantía de su equipo dentro de los 90 (noventa) días posteriores a su pedido, siempre que no medien causas ajenas o de fuerza mayor, no atribuibles a la empresa prestataria de la obligación.

**Toda intervención de nuestro Departamento de Servicio Técnico o de un Servicio Técnico Autorizado, realizada a pedido del comprador dentro del plazo de garantía, que no fuera originada por falla o defecto alguno cubierto por este certificado, deberá ser abonado por el interesado de acuerdo a la tarifa vigente.**

NOMBRE DEL PROPIETARIO: .....

DOMICILIO: .....

TEL. ....

FECHA DE VENTA ..... FACTURA N° .....

FIRMA Y SELLO DE LA CASA VENDEDORA .....

N° DE SERIE:

2060008-N