

TCL

32

L32D2900DG

COLOR YOUR WORLD

TCL

The Creative Life

TCL

MANUAL DE USUARIO

www.tcl.com.ar

PRECAUCIÓN:

El uso de controles, ajustes o procedimientos diferentes de los especificados en el presente pueden resultar en exposición peligrosa a radiación.



El símbolo del rayo con punta de flecha dentro de un triángulo equilátero tiene por objeto alertar al usuario acerca de la presencia de "Voltaje peligroso" no aislado dentro del producto que puede ser de tal magnitud que constituyan un riesgo de shock eléctrico para la persona.



El signo de exclamación dentro de un triángulo equilátero tiene por objeto alertar al usuario acerca de la presencia de importantes instrucciones de operación y mantenimiento (reparación) en la literatura que acompaña el equipo.



PRECAUCIÓN

RIESGO DE DESCARGA
ELECTRICA
NO ABRIR



PRECAUCIÓN: PARA REDUCIR EL RIESGO DE DESCARGA ELÉCTRICA, NO RETIRE LA TAPA (O PARTE POSTERIOR). SOLO PERSONAL CALIFICADO PUEDE MANIPULAR LAS PIEZAS INTERNAS. CONSULTE AL PERSONAL CALIFICADO PARA SU REPARACIÓN.



No se deberá exponer el aparato a goteras o salpicaduras y no se deberán colocar objetos que contengan líquido tales como floreros, sobre el aparato.

ADVERTENCIA: PARA REDUCIR EL RIESGO DE INCENDIO O DESCARGA ELÉCTRICA, NO EXPONGA LA UNIDAD A LLUVIAS O HUMEDAD.

"Características de píxeles:

Este producto tiene una pantalla de LCD que posee un elevado número de píxeles en color que requiere de una tecnología altamente sofisticada para su fabricación. Sin embargo pueden haber o aparecer constantemente en la pantalla puntos negros, puntos brillantes de luz (rojos, verdes o azules) y/o puntos iluminados (píxel de color blanco).

Esta es una propiedad estructural del LCD que se adecua a los estándares de la industria y no supone una anomalía en el funcionamiento del producto ni representa una falla o defecto, ni es un síntoma de mala calidad problema funcional. Usted podrá utilizar la unidad sin ningún problema. Para solicitar asesoramiento o realizar consultas contáctese con el servicio técnico oficial más cercano a su domicilio."

IMPORTANTES INSTRUCCIONES DE SEGURIDAD

Leer antes de utilizar el equipo

1. Lea estas instrucciones.
2. Guarde estas instrucciones.
3. Preste atención a todas las advertencias.
4. Siga las instrucciones.
5. No utilice el equipo cerca del agua.
6. Limpie solo con un paño seco.
7. No bloquee ninguna de las aberturas de ventilación.
8. No se debe instalar cerca de fuentes de calor como radiadores, salidas de calor, estufas u otros equipos (incluidos amplificadores) que produzcan calor.
9. No destruya el objetivo de seguridad del enchufe polarizado o provisto de conexión a tierra. Un enchufe polarizado dispone de dos patas, una mas

ancha que la otra. Un enchufe con conexión a tierra dispone de dos patas además de una tercera pata de conexión a tierra. La pata ancha y la tercera pata cumplen una función de seguridad. Si el enchufe provisto no encaja en el tomacorriente, solicite a un electricista que cambie el tomacorriente antiguo.

10. Debe proteger el cable de alimentación de manera tal que no se pise ni quede aplastado por otros objetos, especialmente en los enchufes, los tomacorrientes y los puntos de salida del equipo.
11. Solo se deberá utilizar con un carro, un soporte, trípode o mesa especificada por el fabricante o comercializado con el aparato. Cuando se utilice un carro, tenga cuidado al mover la combinación aparato/carro para evitar lesiones si se cae.

13. Desenchufe el aparato del tomacorrientes durante tormentas eléctricas o cuando no vaya a utilizarlo por períodos prolongados.

14. Todas las reparaciones deben derivarse a un servicio técnico calificado. Será necesario reparar este equipo cuando sufra cualquier tipo de daño, como por ejemplo cuando el cable de alimentación o el enchufe estén dañados, cuando se haya derramado líquido o hayan caído objetos en el interior del equipo, si el equipo ha quedado expuesto a la lluvia o a la humedad, si no funciona normalmente, o cuando se haya caído.

15. Este producto puede contener materiales que requieran de manejo especial (al llegar el TV al fin de su vida útil), consultar con la reglamentación ambiental vigente.

16. Inclínación / Estabilidad

Todos los televisores deben cumplir con los estándares internacionales de seguridad global recomendados para las propiedades de inclinación y estabilidad de diseño de su carcasa. No comprometa estos estándares de diseño aplicando una excesiva fuerza de arrastre en la parte frontal, o la parte superior de la carcasa, que podría hacer que el producto se cayera.

Además, no ponga en peligro su seguridad, o la de los niños, colocando equipos electrónicos / juguetes sobre el producto.

Tales objetos pueden caerse de la parte superior del producto y provocar daños al producto y/o lesiones a la persona.

17. Instalación en pared o cielorraso

El producto se deberá instalar en una pared o en el cielorraso solo de la manera recomendada por el fabricante.

18. Líneas de alta tensión

La antena exterior debe colocarse lejos de las líneas de alta tensión.

19. Conexión a tierra de la antena externa.

Si se conecta una antena externa al receptor, asegúrese de que el sistema de antena esté conectado a tierra para proveer protección contra sobretensión y cargas estáticas.

Consulte con un instalador matriculado para realizar una conexión que cumpla con la normativa vigente.

20. Entrada de objetos y líquido

Se deberá tener cuidado para que no se caigan objetos ni se derramen líquidos dentro de la unidad a través de sus aberturas.

21. Precaución en el uso de las pilas

Para evitar pérdidas en las pilas que podrían provocar lesiones a la persona, daños a la propiedad o daños a la unidad:

* Instale todas las pilas de manera correcta, con en signo + y el signo - alineados según las marcas en la unidad.

* No mezcle las pilas (Viejas y nuevas o carbono y alcalinas, etc.).

* Retire las pilas si no utilizará la unidad por un tiempo prolongado.

* No arroje las pilas al fuego ni las exponga a fuentes de calor excesivo.

* No desarme las pilas

* Disponga las pilas cumpliendo la reglamentación ambiental vigente.

22. El aparato no se deberá exponer a goteos ni salpicaduras y no se deberán colocar objetos que contengan líquido, tales como floreros, sobre la unidad.

23. El equipo debe ubicarse cerca del tomacorriente y este debe estar fácilmente accesible.

24. Para reducir el riesgo de incendio o descarga eléctrica, no exponga el equipo a la lluvia o a la humedad.

Nota para el instalador del sistema de TV por cable: El instalador del sistema de TV por cable deberá prestar atención a la regulación vigente que establece pautas para una adecuada conexión a tierra y en el sistema de edificación, tan cerca del punto de entrada del cable como sea práctico.

Precauciones	2-3
Producto.....	5
Alimentación y Enchufe.....	5
Cable de Alimentación y Cable de Señal.....	5
Ambiente de Uso.....	5
Limpieza.....	5
Colgar el Televisor en la Pared.....	5
Los Botones en TV	6
Conectores	7
Funciones del conterol remoto	8
Licencia	9
Conexión de red	9
Encendido	10
Apagado	10
Visualización del menú	11
Ajuste inicial	12
Uso de menú de USB	12
Uso de menú de sistema	12
Entrada.....	12
Imagen.....	12
Sonido.....	13
Canal.....	13
Red.....	14
Sistema.....	14
Media.....	16
Problemas & soluciones	16
Solución de problemas	17
Instalación de base	17

Precauciones

Lea todas las instrucciones antes de operar el equipo. Conserve bien estas instrucciones para su uso futuro.

Advertencia

Nunca coloque el aparato de TV en un lugar inestable. El aparato puede caer, y ocasionar lesiones serias e incluso la muerte. Evite lesiones, especialmente en los niños, siguiendo estas recomendaciones:

- Sólo use muebles recomendados por el fabricante del aparato de TV.
- Sólo use muebles capaces de sostener el aparato de TV.
- Verifique que el aparato no sobresalga de los bordes del mueble de apoyo.
- No coloque el aparato sobre muebles altos (por ejemplo, alacenas o estantes) sin antes fijar el mueble y el aparato a un soporte apropiado.
- No coloque el aparato sobre paños u otros materiales colocados entre el aparato y el mueble de apoyo.
- Instruya a los niños sobre los peligros de subir a los muebles para alcanzar el aparato o sus controles.

Si guarda o traslada su aparato actual, aplique las mismas consideraciones arriba mencionadas.

Producto

- No bloquee ni cubra las aberturas de ventilación de la cubierta trasera.
- No introduzca objetos de ninguna clase dentro de la unidad a través de las ranuras del gabinete, ya que podrían hacer contacto con piezas que tengan corriente o cortocircuitar piezas, dando como resultado incendios, choques eléctricos o dañar la unidad.
- No intente abrir la cubierta, ya que esto podría causar daños. En el interior no hay componentes que requieran de servicio por parte suya. Recurra a personal calificado para todo mantenimiento y reparación.
- No toque la superficie de la pantalla con los dedos, ya que esto podría arañar o estropear la pantalla del TV.
- No ejerza mucha presión sobre la pantalla del TV, ya que esto podría dañarla severamente.

Alimentación y Conexión

- Desconecte el equipo bajo las condiciones siguientes:
 - Si el equipo no se usará durante largo tiempo.
 - Si están dañados el cable de alimentación, el enchufe o la toma de corriente.
 - Siga las instrucciones para instalar y ajustar el producto. Ajuste los controles como se indica en estas instrucciones, ya que los ajustes inadecuados pueden ocasionar daños. Si esto ocurre, desconecte el equipo y consulte con el personal de servicio.
 - Si su TV ha sufrido un golpe o una caída y la cubierta ha resultado dañada.
- Cuando el enchufe de alimentación o el conector de un electrodoméstico se utilicen como dispositivo de desconexión, dicho dispositivo de desconexión debe ser de fácil acceso.

(* Cuando se use un interruptor multipolar de alimentación para la desconexión, el interruptor debe ser siempre de fácil acceso.)

Cable de Alimentación y Cable de Señales

- No permita que nada se apoye o ruede sobre el cable de alimentación y el cable de señales.
- Proteja el cable de alimentación y el cable de señales de manera que no los pisen.
- No sobrecargue el cable de alimentación ni la toma de corriente.
- No exponga a la humedad el cable de alimentación ni el cable de señales.

Ambiente de Utilización

- No coloque el equipo sobre una plataforma con ruedas, base o mesa inestables.
- Coloque el equipo en un lugar con una buena ventilación.
- Evite usar el aparato en áreas húmedas o frías.
- No coloque el aparato en áreas con calor excesivo, como luz del sol directa, fuego, etc., ni ponga encima del mismo llamas vivas, como velas.
- No coloque el aparato en áreas con goteras o salpicaduras, ni ponga encima del mismo objetos con líquidos, como floreros.
- No use el aparato en lugares con polvo.
- Temperatura de funcionamiento: 5°C a 35°C (41°F a 95°F)
Humedad de funcionamiento: 20% a 80%, sin condensación
Temperatura de almacenamiento: -15°C a 45°C (5°F a 113°F)
Humedad de almacenamiento: 10% a 90%, sin condensación

Limpieza

- Elimine el polvo del equipo limpiando la pantalla y la cubierta con un paño suave y limpio, o con un líquido especial de limpieza.
- No aplique una fuerza excesiva sobre la pantalla cuando la limpie.
- No use agua ni otro líquido de limpieza químico para limpiar la pantalla, ya que esto puede dañar la superficie de la pantalla del TV.

Montaje del TV en la Pared

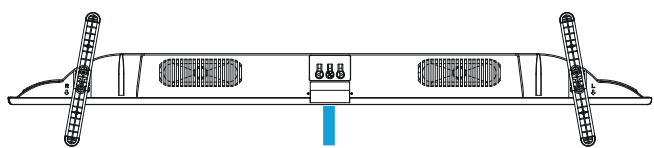
Advertencia: Esta operación requiere dos personas.

Para garantizar una instalación segura, observe las notas de seguridad siguientes:

- Asegúrese que la pared pueda soportar el peso del aparato de TV y de la estructura de montaje.
- Siga las instrucciones de montaje proporcionadas con el módulo de montaje en pared.
- El equipo de TV debe instalarse en una pared vertical.
- Asegúrese de usar solamente tornillos adecuados para el material de la pared.
- Asegúrese de que los cables del equipo de TV estén colocados de manera tal que no haya peligro de tropezar con ellos.

También se aplica aquí cualquier otra instrucción de seguridad para nuestros aparatos de TV (**Nota: algunos modelos no están diseñados para montaje en pared. No incluye estructura para montaje en pared**)

Teclado del TV



*Nota: Las imágenes son sólo a modo ilustrativo.
Su TV puede no coincidir con las imágenes mostradas.*

Tecla multifunción

Mantener presionada para poner la TV en modo Standby. Presione para cambiar de función, elija entre las opciones Canal, Volumen y Fuente (entrada).

Teclas de desplazamiento

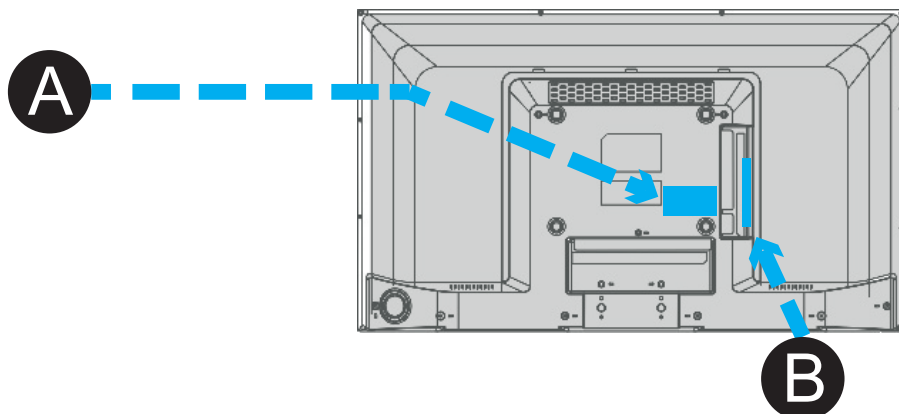
Utilice estas teclas dentro de la función VOLUMEN para seleccionar el volumen deseado.

Utilice estas teclas dentro de la función CANAL para cambiar de canal.

Utilice estas teclas dentro de la función ENTRADA para moverse entre las opciones CABLE, ANTENA, HDMI1 y HDMI2.

Conectores:

Nota: La ubicación y los nombres de los conectores de la TV pueden variar según el modelo de TV, y no todos los encajes disponibles en todos los modelos.



Nota: Las imágenes son sólo a modo ilustrativo. Su TV puede no coincidir con las imágenes mostradas.

Conectores A



RJ45 →

RJ45

Este conector solo puede utilizarse para actualizar el software online del TV en caso que fuera necesario hacerlo.

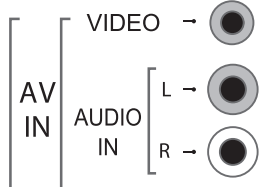


SPDIF →

S/PDIF

Conecte a un dispositivo de audio digital compatible con S/PDIF (Transmisión de audio el alta calidad).

ENTRADA DE VIDEO COMPUUESTO



Conector de Video compuesto (Entrada)

Este conector se puede utilizar para conectar un dispositivo que tenga conectores de video componente, como un reproductor de DVD.

Conectores de Audio (Entrada)

Los conectores AV IN se pueden utilizar para conectar diversos equipos, que incluyen grabadoras de video, decodificadores, videocámaras, receptores satelitales, reproductores de DVD o consolas de juegos. El conector VIDEO IN proporciona conexión de Video Compuesto

Conectores B



ANTENNA IN →

ANTENNA IN

Conecte el cable proveniente de su antena.



CABLE →

CABLE

Conecte el cable proveniente de su proveedor de señal de cable.



USB →

1 USB 2.0

Conecte un dispositivo USB.



HDMI 1 →

HDMI 2 →

HDMI1 / HDMI2 / HDMI3 (Entrada)

El puerto HDMI (Hight-Definition Multimedia Interface) permite conectar un dispositivo con salida HDMI (por ej. reproductor de Blu-Ray) para obtener una mejor calidad de imagen.




Audio analógico (Salida Auxiliar)

Este conector se puede utilizar para conectar, por ejemplo, un amplificador estéreo.

Funciones del control remoto

La mayoría de las funciones de su televisor están disponibles a través de los menús que aparecen en la pantalla. El control remoto suministrado con su TV puede utilizarse para navegar por los menús y configurar todos los ajustes generales.



-  **(Botón de silencio)** Reduce el volumen del televisor a su nivel mínimo. Presione nuevamente para restaurar el volumen.
- Power** **(Botón de encendido / apagado)** Enciende el televisor o lo apaga.
- 0-9** (Teclas numéricas) introduce los números de canal.
 - Introduce los número de canal, por ejemplo,5.1(sólo en modo digital)
- CH RTN** Vuelve al canal anterior en el modo de TV.
- Input** Presione para seleccionar la fuente de señal y los ajustes.
- Menu** Activa el sistema de menú.
- ▲▼◀▶** (Botones de dirección arriba, abajo, izquierda y derecha) Destaca diferentes elementos en el sistema de menú y ajusta los controles de menú.
- ◀▶(Zoom)** Selecciona el formato de pantalla que desee.
- Enter** Confirma su selección.
- Exit** Sale del sistema de menú.
- Display** Muestra la información de estado.
- VOL +/-** Aumenta o disminuye el volumen del televisor.
 - ▶|| Reproduce y pausa el vídeo en modo de USB.
- /■ **(REC)** Detiene la reproducción del video en modo de USB. (Transcribe el programa de DTV.)
- CH +/-** Analiza hacia arriba o hacia abajo la lista de canales actual.
- EPG** Muestra la información del programa digital (sólo disponible en modo digital)
- Picture** Alterna a través de los ajustes de imagen predeterminados.
- Sound** Alterna entre los modos de sonido.
- Sleep** Alterna entre el temporizador de apagado: Desactivado, 10min, 20min, 30min, 60min, 90min, 120min, 180min, 240min
- Botones de colores** Botones de colores (Rojo / Verde / Amarillo / Azul) Selecciona las tareas. En los modos de ATV y digital, las funciones de los cuatro botones de colores están de acuerdo con las indicaciones en pantalla.

Licencia



Fabricado bajo licencia de Dolby Laboratories. Dolby y el símbolo de la doble D son marcas registradas de Dolby Laboratories.



Los términos HDMI y HDMI High-Definition Multimedia Interface, el logo de HDM son marcas comerciales o marcas registradas de HDMI Licensing LLC en los Estados Unidos y en otros países.

Conexión de red

Para acceder a Internet desde el televisor, debe suscribirse por separado al servicio de Internet de banda ancha de frecuencia de alta velocidad con su proveedor de servicios de Internet.

El televisor está preparado para Internet, y se puede conectar a la red doméstica de esta manera:

- Conexión de cable, utilizando el conector RJ45 (Ethernet) en el panel posterior.

Nota: Los siguientes son sólo las formas habituales de conectar el televisor a la red cableada o inalámbrica. El método de conexión puede ser diferente y se puede hacer la conexión dependiendo de la configuración real de la red. Por favor, consulte a su proveedor de servicios de Internet.

Conexión a una red cableada

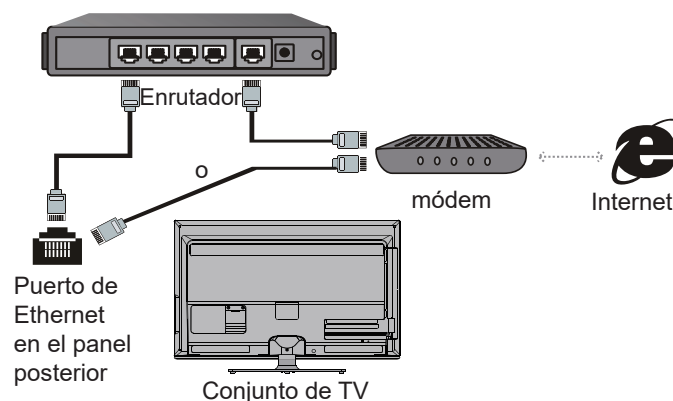
Para conectar a una red cableada:

1. Asegúrese de que tiene:

- Un cable Ethernet es suficiente largo para alcanzar el televisor
- Un router o módem con un puerto Ethernet disponible
- Una conexión a Internet de alta velocidad
- Un puerto Ethernet en la parte posterior del televisor

2. Conectar el cable Ethernet al router o módem y al puerto Ethernet en la parte posterior del televisor.

3. Utilice el menú de **Red** de internet para configurar el televisor



Nota: La conexión a internet en este modelo solo está disponible para actualizaciones.

Encendido

Siga las instrucciones de esta página acerca de cómo encender su TV y el mando a distancia antes de continuar con las páginas siguientes, que describen el procedimiento para ajustar canales.

1. Inserte dos baterías AAA en el control remoto.

Precauciones en el uso de las baterías:

- Utilice solamente los tipos de baterías especificados.
- Asegúrese de colocarlas con la polaridad correcta.
- No mezcle baterías nuevas y usadas.
- No utilice baterías recargables.
- No exponga las baterías al calor excesivo, como la luz solar directa, el fuego o similares, no las arroje al fuego, no las recargue ni intente abrirlas, ya que esto podría causar fugas o que exploten.
- Retire las baterías del mando a distancia si no va a usarlo por largo tiempo.
- Para eliminar las baterías, hágalo respetando el medio ambiente.

2. Conecte el cable de alimentación PRIMERO al televisor, Y SÓLO DESPUÉS, a una toma de corriente. (**Nota:** Si el cable de alimentación está conectado al televisor, conéctelo solamente a la toma de corriente).

El TV debe conectarse solamente a una alimentación de CA. No debe conectarse a una fuente de CC. Si el enchufe está desconectado del cable, bajo ninguna circunstancia lo conecte a una toma de corriente, ya que existe el riesgo de un choque eléctrico.

Nota: Las figuras sólo tienen un fin ilustrativo. La ubicación del conector de alimentación del TV puede variar según el modelo.

3. Conecte una antena exterior al conector ANTENNA IN de la parte trasera del TV.

El conector de antena (75 OHM – VHF/UHF/cable) puede usarse para conectar una antena externa u otro equipamiento adecuado.


Nota: Si desea recibir señal de su cable o decodificador de cable, debe conectar un cable coaxial al conector CABLE IN en la parte posterior de su aparato de TV.

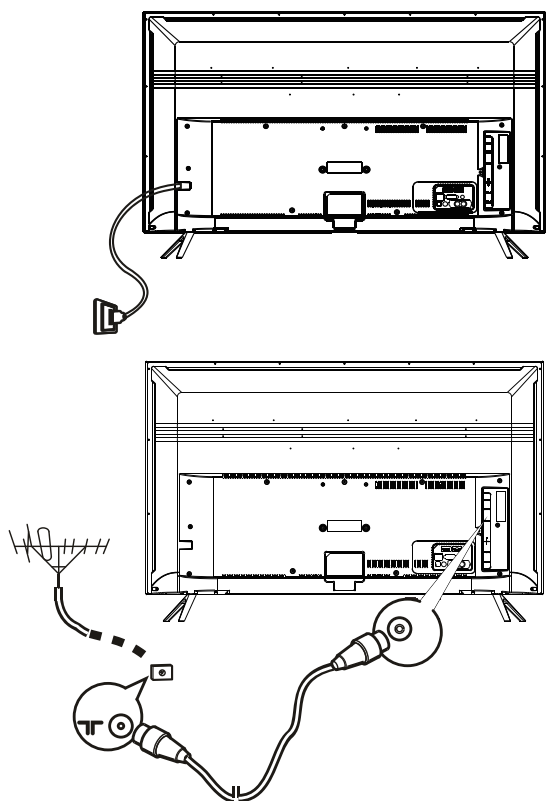
4. Al conectar la alimentación, su TV se encenderá directamente o estará en modo de espera.

Si el indicador de alimentación se ilumina, el TV está en modo de espera.

Pulse el botón  en el control remoto o en el TV para encenderlo.

Apagado

- Para poner el TV en modo de espera, oprima el botón  en el control remoto. El TV permanecerá alimentado, pero con bajo consumo de energía.
- Para apagar el TV, desconecte el enchufe de alimentación de la toma de corriente.



Visualización del menú

Las figuras e ilustraciones a continuación se proporcionan para referencia solamente y pueden diferir de la apariencia real del producto.

Tecla MENÚ

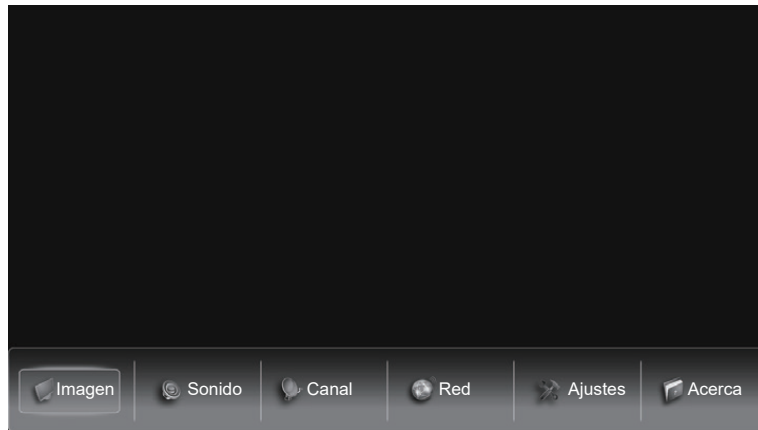


Figura 1

Menú USB

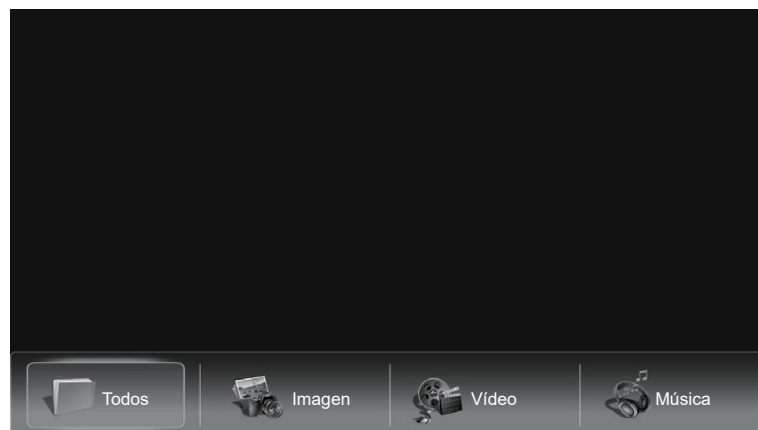


Figura 2

Menú Entradas Tecla INPUT



Figura 3

Ajuste Inicial

La instalación inicial consiste en seleccionar todos los ajustes necesarios para poder buscar y almacenar todos los canales que pueda recibir. Asegúrese de que el televisor está encendido y siga todos los pasos , a continuación.

1. La primera vez que encienda el sistema, aparece el menú de **Ajuste Inicial**. Presione **ENTER** para entrar a próximo paso.
2. Pulse **▲/▼** para seleccionar su Idioma. Luego seleccione **ENTER** al siguiente paso para confirmar su ubicación: **Casa** o **Comercio**, luego seleccione **Antena** o **Cable** y presione **ENTER** para ir a próximo paso..
3. Pulse **▲/▼** para seleccionar escaneo y seleccione **Enter** al siguiente paso para iniciar la búsqueda automáticamente, todos los programas de TV disponibles son guardos. Esta operación dura unos pocos minutos. La pantalla muestra el progreso de la búsqueda y el número de programas encontrados.

Nota: Para evitar que el proceso de configuración de los canales de ser interrumpido, espere a que el mensaje que indica que la configuración se ha completado.

4. Durante la configuración, puede seguir la sugerencia disponible en la parte inferior de la pantalla para volver al paso anterior pulsando **◀** o pulse **SALIR** para interrumpir la búsqueda a mitad de camino.
5. Una vez finalizada la configuración inicial, pulse **ENTER** para salir. Los canales están dispuestos en un orden preestablecido. Si desea saltar canales, o para establecer un favorito presione **Edición de Canales** y presione **ENTER** para entrar.

Uso de menú de USB

Su televisor está equipado con un conector de USB que le permite ver fotos, escuchar música o ver videos almacenados en un dispositivo de almacenamiento de USB.

Formatos de archivo compatibles: JPEG / PNG.

Música: MP3 / AC3 / HE-AAC

Formato de codificación de vídeo: H.264/MPEG4/H.265/

1. Cuando se conecta un dispositivo USB, presione el botón **INPUT** y seleccione la fuente de USB para acceder al modo de USB.
2. Seleccione un archivo de foto, música o video en el contenido o seleccione un archivo y presione **ENTER** para entrar, luego seleccione el dato, Presione **ENTER** para iniciar la reproducción.

Nota: Los tipos de archivo seleccionables dependen del tipo de soporte que haya seleccionado.

3. Durante la reproducción, puede seguir las indicaciones en la parte inferior de la pantalla y presionar los botones correspondientes del control remoto para realizar ciertas operaciones, presione **▲ / ▼ / ◀ / ▶** y los botones **ENTER** (si están disponibles) para controlar la reproducción hacia atrás, o presione el botón **MENU** para mostrar el menú de funciones y seleccione una opción para realizar ciertas operaciones.
4. Pulse **SALIR** para salir del modo de USB.

Uso de menú de sistema

Esta sección explora los menús de su TV. Cada menú está detallado para ayudarle a sacar el máximo provecho de su TV. Para acceder al sistema de menú:

1. Presione **MENU** para mostrar la página de MENU. (Ver Figura 1).
2. Pulse **◀ / ▶** para seleccionar el elemento deseado, luego pulse **ENTER** para entrar en el submenú.
3. En submenús, use **▲ / ▼** para seleccionar opciones de menú, utilice **◀ / ▶** para establecer funciones o cambiar valores. Utilice **ENTER** para activar un ajuste.
4. Pulse **MENU** para volver al menú anterior o pulse **EXIT** para cerrar el menú.

Nota: Las figuras e ilustraciones de este Manual del usuario se proporcionan sólo como referencia y pueden diferir de la apariencia real del producto. Y para algunos modelos, ciertas opciones no están disponibles.

Entrada

Ingrese con la tecla **INPUT**, esto incluye: **Antena, cable, AV, HDMI1, HDMI2, HDMI3, Rep. USB** y configuraciones.

Pulse **▲ / ▼ / ◀ / ▶** para seleccionar la fuente de entrada, luego pulse **ENTRAR** para confirmar su selección.

Nota: La fuente disponible puede variar dependiendo del modelo.

Imagen

Los menús para ajustar la imagen se utilizan para obtener los mejores ajustes de imagen según su preferencia, el tipo de programa que está viendo y la iluminación ambiental. Para visualizar el menú principal, presione **MENU** y seleccione **Imagen**, luego presione **ENTER** para confirmar. Las opciones de **Imagen** son como lo siguientes:

Nota: Es posible que algunas opciones no estén disponibles para ciertas fuentes de señal.

Modo de imagen

Pulse **ENTER** para desplazarse por los ajustes del modo de imagen: **Imagen, Dinamico, Estandar, Usuario** y **suave**.

Luz de Fondo

Ajusta el brillo de la luz de fondo, dependiendo de la iluminación de la habitación.

Brillo

Ajusta el brillo de la imagen.

Contraste

Ajusta la diferencia entre las áreas claras y oscuras de la imagen.

Color

Ajusta la riqueza del color.

Definición

Ajusta la definición de los bordes de la imagen.

Tinte

Ajusta el balance entre los niveles rojo y verde.

Nota: Esta opción sólo está disponible en el modo de NTSC.

Temperatura

Utilice **ENTER** para desplazarse por los ajustes de color:

Nota: Para algunos modelos, la opción de Temperatura no está disponible.

Formato

Pulse **ENTER** para desplazarse por los ajustes del modo de imagen: Auto / 16: 9/4: 3 / Completo

Nota: Es posible que algunas opciones no estén disponibles para ciertas fuentes de señal.

Config. avanzada

Las opciones son las siguientes:

Nota: Es posible que algunas opciones no estén disponibles para ciertas fuentes de señal.

- **Dinámica:** activa esta opción para ajustar contraste automáticamente. Presione **ENTER** para alternar entre **encendido** y **apagado**.

- **DNR** (Reducción dinámica del ruido): Mejora la calidad de la imagen en caso de mala recepción. Utilice **ENTER** para alternar entre **desactivado/bajo/medio/alto**.

Sonido

Pulse **MENU** y seleccione **Sonido**, luego pulse **ENTER** para confirmar. Las opciones de **sonido** son las siguientes:

Modo de sonido

Pulse **ENTER** para entrar. Pulse ◀ / ▶ para seleccionar **Efecto de Sonido** entre **Estándar**, **Cine**, **Noticias**, **Música** y **Usuario**.

Balance

Pulse **ENTER** para entrar. Pulse ◀ / ▶ para equilibrar el sonido entre los altavoces izquierdo y derecho.

Volumen automatico

Seleccione **activado** / **desactivado**.

Modo de SPDIF

Pulse **ENTER** para alternar entre **Auto** y **PCM**.

Retardo de SPDIF

Esta opción se utiliza para sincronizar el sonido con la imagen del conjunto. Si el sonido es más lento / más rápido que la acción de la imagen, puede presionar **ENTER** para bajar / subir el valor numérico.

MTS

Pulse **ENTER** para seleccionar diferentes opciones de sonido o audio.

Canal

Para visualizar el menú principal, pulse **MENU** y seleccione **Canal**, luego pulse **ENTER** para confirmar. Las opciones de **Canal** son las siguientes:

Búsqueda de canales

Las opciones son las siguientes:

- Sintonía automática:

1. Seleccione **Canal> Búsqueda de canales> Sintonía automática** y, a continuación, pulse **ENTER** para entrar.
2. El proceso de búsqueda puede tardar unos minutos. Durante el proceso, puede presionar **MENU** o **Salir** para abortar a mitad de camino.
3. Después de la búsqueda de canales, los canales están dispuestos en un orden preestablecido. Puede omitir canales.

- Sintonía manual DTV

Esto le permite escanear con un rango de canales.

Nota: Esta función es sólo para canales digitales.

1. Seleccione **Canal> Búsqueda de canales> Sintonía manual DTV** y, a continuación, presione **ENTER** para ingresar.
2. Pulse **ENTER** y ◀ / ▶ para seleccionar un rango de canales y pulse **ENTER** para iniciar la exploración de canales.
3. Pulse **MENU** para regresar o **Salir** para cerrar el menú.

- Sintonía manual ATV

Esto le permite escanear con un rango de canales. Las operaciones son similares a las de DTV Búsqueda Manual .

Nota: Esta función es sólo para canales analógicos.

- Sintonía fina

Puede afinar el canal si la imagen no está clara.

Nota: Esta función es sólo para canales analógicos.

1. Seleccione **Canal> Búsqueda de canales> Sintonía fina**, luego presione ENTER para ingresar.
2. Presione ◀ / ▶ para seleccionar un canal o para ajustarlo. Pulse **Salir** para guardar la configuración y cerrar el menú. Para detenerlo, presione **MENU**.

- **Canal:** Muestra el canal actual.
- **Frecuencia:** Pulse ◀ para disminuir el valor de frecuencia y pulse ▶ para aumentar el valor de frecuencia.

Canal favorito

Puede crear una lista y guardar sus canales de TV favoritos.

1. Seleccione un canal que desea definir como su canal favorito.
2. Seleccione **Canal> Edición de canales** y pulse **ENTER** para visualizar el menú **Edición de canales**.
3. Pulse ▲ / ▼ para seleccionar el canal que desee y, a continuación, pulse el botón azul del mando a distancia para establecer su canal favorito.
4. Repita este procedimiento para configurar otros canales favoritos.

Edición de canales

1. Seleccione **Canal> Edición de canales** y pulse **ENTER** para visualizar el menú **Edición de Canales**.
2. Pulse ▲ / ▼ para seleccionar el canal que desee y, a continuación, pulse el botón azul del mando a distancia para configurar su canal favorito o el botón rojo para omitir el canal.
3. Pulse **MENU** para regresar o **SALIR** para cerrar el menú.

Red

Hay una forma de vincular la red: por cable.

Por Cable

Pulse **ENTER** para entrar. Puede dirigirse de forma automática o manual.

- **Configurar dirección IP automáticamente:**
Presione ENTER para obtener la dirección IP.

- **Configuración dirección de IP manual:** Pulse **ENTER** para entrar y, a continuación, ingrese información sobre **IP, Subred, GATEWAY y DNS**, pulse ◀ / ▶ para seleccionar números y pulse **ENTER** para confirmar. Para eliminar los caracteres, pulse **Eliminar** en el teclado virtual de la pantalla. Después de introducir la información, pulse **Finalizar** en el teclado virtual para guardar lo que ha introducido.

ADVERTENCIA

CONEXIÓN DE RED SOLO DISPONIBLE PARA ACTUALIZACIONES. NO SE PUEDE NAVEGAR.

AJUSTES

Las opciones del sistema son las siguientes:

Idioma

Utilice **ENTER** para alternar entre **Inglés, Portugués y Español**.

Ubicación

Utilice ENTER para alternar entre **Casa y Comercio**.

Closed Caption

Las opciones son las siguientes:

- **Habilitar C.C. :** Presione ENTER para entrar y use ▲ / ▼ para seleccionar un modo: **CC DESACTIVADO, ACTIVADO o ACTIVADO en Silencio**
 - **DESACTIVADO:** No se muestra información de subtítulos.
 - **ACTIVADO:** la información de subtítulos siempre aparece, si está disponible.
 - **ACTIVADO en Silencio:** Muestra información de subtítulos, cuando está disponible, siempre que se silencia el sonido del televisor presionando el botón de **SILENCIO**. La información de subtítulos no se muestra cuando el sonido no está silenciado.
- **Closed Caption Analógicos:** Muchos programas están codificados con información de subtítulos, lo que le permite mostrar la parte de audio de un programa como texto en la pantalla del televisor. El subtítulo no está disponible en todos los canales en todo momento. Sólo son aplicables programas específicos codificados con información de subtítulos. Elija el modo de subtítulos que se utiliza para mostrar la información de subtítulos. Analog CC está disponible para canales analógicos. Seleccione los modos que desee, puede preferir dejar el modo de subtítulos cerrados establecido en CC1.
- **Closed Caption Digitales:** Seleccione entre las opciones **ACTIVADO o DESACTIVADO**.

Hora

Este menú le permite ajustar la zona horaria en su televisor, programar un temporizador de apagado automático o despertador. Seleccione **Hora** y pulse **ENTER** para confirmar.

Las opciones son las siguientes:

- **Modo de Huso Horario:** Pulse **ENTER** para entrar. Utilice **▲ / ▼** para seleccionar el modo de zona local (GMT, Región).
 - **Huzo Horario:** Pulse **ENTER** para entrar. Utilice **▲ / ▼** para seleccionar la zona local (como Emisión o transmisión, GMT + 0: 00 ~ GMT-1: 00).
 - **Reloj:** Pulse **ENTER** para visualizar sus opciones:
 - **Sincronización automática:** Pulse **ENTER** para entrar. Utilice **▲ / ▼** para seleccionar **Activado** o **Desactivado**. Si se selecciona **Encendido**, el televisor obtendrá automáticamente la fecha y la hora de las señales de DTV y no se podrá ajustar el elemento de **Fecha y Hora**. Si selecciona **Desactivado**, debe ajustar la fecha y la hora en el elemento Fecha y hora. Resalte **Fecha** o **Hora**, use **▲ / ▼** para seleccionar el espacio de entrada, ingrese la hora actual usando las teclas numéricas.
- Nota: Si se selecciona **Desactivado**, la hora ajustada en la opción de Tiempo no se memorizará al encender la TV la próxima vez, y la hora del televisor comenzará por defecto.*
- **Fecha:** Pulse **ENTER** para acceder a la interfaz para ajustar la fecha. Para introducir caracteres en Fecha, pulse **ENTER** para abrir el teclado virtual. Pulse **◀ / ▶** para seleccionar los caracteres y pulse **ENTER** para confirmar.
 - **Hora:** Pulse **ENTER** para acceder a la interfaz para ajustar la hora. Las operaciones son similares a la de fijar la fecha.
 - Temporizador de apagado de energía: Pulse **ENTER** para entrar. Utilice **▲ / ▼** para seleccionar **Desactivado**, **Una vez** o **Diario**. Si selecciona **Una vez** o **Diario**, debe establecer un período de tiempo después del cual el TV cambiará automáticamente al apagado en ítem de Hora. Resalte Temporizador, Presione **ENTER** para abrir el teclado virtual, use **▲ / ▼** para seleccionar Finalizar y presione **ENTER** para confirmar.
- **Hora de horario de verano:** Pulse **ENTER** para entrar. Utilice **▲ / ▼** para seleccionar **Activado** o **Desactivado**.

Bloquear

Este menú puede controlar la función especial de los canales de TV.

*Nota: Debe introducir su contraseña antes de entrar en el menú de **Bloquear**.*

Para mostrar el menú principal, presione **MENU** y seleccione **Bloquear**, luego presione **Enter** para entrar. Introduzca la contraseña predeterminada "0000" para acceder al submenú.

Las opciones son las siguientes:

Nota: 0812 es la contraseña maestra. Si olvida su contraseña, insértela para reemplazar las existentes.

- **Bloqueo de programa:** Esta opción le permite **bloquear programas** de TV con clasificaciones específicas. Destaca **Bloquear el programa**, presione **Enter** para mostrar el menú de Bloquear de programa. Las opciones de Bloquear del programa son las siguientes: **Clasificación de edad** y **clasificación de contenido**: Utilice **▲ / ▼** para destacar la opción **Clasificación de edad** o **Clasificación de contenido**, pulse **▲ / ▼** para desplazarse hasta la calificación que desea cambiar.
- **Bloqueo de canales:** Esta opción le permite **bloquear un canal** de TV determinado. Destaca **Bloquear los canales**, presione **ENTER** para bloquear. Para desbloquear, utilice la misma operación.
- **Cambiar contraseña:** Esta opción le permite cambiar la contraseña. Presione **ENTER** para ingresar, ingrese la contraseña antigua y luego ingrese su nueva contraseña dos veces para confirmar.

T-Link

Esto permite que el televisor y su reproductor de DVD para encender / apagar o espera automática sincrónicamente. Pulse **ENTRAR** para visualizar el menú de **T-LINK**. Resalte **T-LINK** y seleccione **Activado**, aparecerán las opciones de **Autoencendido** y **Autoapagado**, y puede seleccionar **Desactivado** o **Activado** como necesite.

Ginga

Pulse **MENU** para visualizar el menú principal y seleccione **ENTER** para entrar. El menú de Ginga aparece con dos opciones a continuación:

- **Estado de Ginga:** Pulse **ENTER** para entrar. Pulse **▲ / ▼** para seleccionar la opción entre **Desactivado** y **Activado**.
- **Lista de Ginga:** Pulse **ENTER** para entrar. Si hay alguna información de Ginga, aparece un "!". Presione **ENTER** en el control remoto para mostrar la lista de ginga.

Modo de fútbol

En este modo, la imagen y el sonido son buenos para ver deportes.

LED Indicador

Seleccione **Activado / Desactivado**.

Actualización de software

Pulse **MENU** para visualizar el menú principal y seleccione Actualización de software. Pulse **ENTER** para entrar. Tiene las siguientes opciones:

USB: Tiene que conectar el USB con el Software.

RED: Tiene que conectar el TV a la red para que verifique si hay una actualización disponible.

Restaurar

Pulse **ENTER** para visualizar el menú de **Bloquear**. Utilice los botones numéricos para introducir la contraseña. Seleccione **Sí** y pulse **ENTER** para restaurar todos los ajustes a los valores predeterminados de fábrica o seleccione **No** y pulse **ENTER** para volver al menú anterior.

Acerca

Presione **ENTER** para mostrar información sobre la versión del software.

Media

Este menú principal contiene cuatro submenús, que son **Imagen, Video, Música y Todos**. (Vea la figura 3)

***Nota:** Para la función de los **medios**, en primer lugar el equipo debe estar equipado con un dispositivo de almacenamiento de USB y debe ingresar con la tecla **INPUT** y seleccionar **USB**.*

*Para volver al sistema de menús, pulse **MENU** en el mando a distancia.*

Vídeo

1. Seleccione **Media> Video** y pulse **ENTER** para confirmar. Seleccione un disco y, a continuación, pulse **▲ / ▼ / ◀ / ▶** para seleccionar todos los vídeos disponibles.
2. Resalte una pieza de vídeo y pulse **ENTER** para reproducirlo. Cuando el video esté en reproducción, presione el botón **VOL +/-** para ajustar el volumen, presione **▲ / ▼** para ir al video anterior o siguiente.
3. Un menú de control (para que controle el estado de reproducción del video actual) se muestra en la parte inferior de la pantalla al principio, desaparece segundos después de que se reproduce el video. Para volver a aparecerlo, pulse **MENU**. Para ocultarlo inmediatamente, presione **MENU**. Pulse **◀ / ▶** para seleccionar los botones del menú de control y pulse **ENTER** para confirmar. El menú de control incluye **Reproducir/Pausar, adelantar, retroceder, anterior, Siguiente, Modo** (Pista, Subtítulo, Programa, Lista de reproducción), **Imagen** (Vivo, Estándar, Suave), **Zoom** (Automático, Completo, 4: 3), **Info** (Nombre, Resolución, Longitud, etc.), **Volumen** (0-100), **Sonido** (Estándar, Cine, Noticias, Música) y **Retorno**.
4. Para salir del vídeo actual y volver al menú anterior, pulse **Regresar** en el menú de control.

***Nota:** Presione el botón rojo del control remoto para cambiar el códec de subtítulos correspondiente, para no dar lugar a una visualización de subtítulos anormal.*

Música

1. Seleccione **Media> Música** y pulse **ENTER** para confirmar. Seleccione un disco y, a continuación, pulse **▲ / ▼ / ◀ / ▶** para seleccionar todas las canciones disponibles.
2. Resalte un fragmento de música y pulse **ENTER** para reproducirlo. La lista de música se muestra a la izquierda. Cuando la música esté en reproducción, presione el botón **VOL +/-** para ajustar el volumen, presione **▲ / ▼** para ir a la música anterior o siguiente.
3. Un menú de control (para que controle el estado de reproducción de la música actual) se muestra en la parte inferior de la pantalla al principio. Desaparece segundos después de reproducir la música. Para volver a aparecerlo, pulse **MENU**. Para ocultarlo inmediatamente, presione **MENU**. Pulse **◀ / ▶** para seleccionar los botones del menú de control y pulse **ENTRAR** para confirmar. El menú de control incluye **Reproducir / Pausar, FB, FF, Anterior, Siguiente, Sonido** (Estándar, Cine, Noticias, Música, Usuario), **Modo** (Secuencia, Uno, Todo al azar), **Info** y **Volver**.
4. Para salir de la música actual, pulse **MENU** en el control remoto.

Imagen

1. Seleccione **Media> Imagen** y pulse **ENTER** para confirmar. Seleccione un disco y, a continuación, pulse **▲ / ▼ / ◀ / ▶** para ver las miniaturas de las imágenes y pulse **ENTER** para confirmar.
2. Cuando se muestre la imagen, presione **▲ / ▼** para ir al picture anterior / siguiente.
3. Pulse **MENU** para mostrar un menú de control, pulse **◀ / ▶** para seleccionar los botones del menú de control y pulse **OK** para confirmar. El menú de control incluye **Reproducción / Pausa, Anterior, Siguiente, Rotar, Ampliar** (Alejar, Acercar, Mover), **Volumen**(0-100, sólo está disponible cuando Música están encendido.) **Música, Modo** (Secuencia, Un Re., Todos) y **Volver**.
4. Para salir de la imagen actual, pulse **ENTER** en el menú de control.

Todo

Seleccione **Media> Todos**, y pulse **ENTER** para confirmar. Pulse **▲ / ▼ / ◀ / ▶** para seleccionar archivos o carpetas. Pulse **ENTRAR** para confirmar. Pulse **MENU** para volver al menú anterior.

ESPECIFICACIONES	
Fabricante: Radio Victoria Fueguina	
Marca: TCL Modelo: L32D2900DG	
Televisor LCD LED con sintonizador digital y soporte de mesa (panel integrado)	
Sonido	MTS (ESTEREO/MONO/SAP).
Diagonal Pantalla	80 cm
Formato Pantalla	16:9
Resolución Panel	1366*768
Parlantes	2.
Salida de Audio	2 x 5 Watts
Sistema de Color TV analógica	PAL-N /M, NTSC-M
Sistema TV digital	SATVD-T (ISDB-T)
Recepción de canales	VHF: 2 al 13
	UHF: 14 al 69
	DTV: 7 al 69
	CATV: 1 al 125
Entradas	2 RF (75 ohms) Antena/Cable
	1 Video compuesto AV
	1 Audio L/R.
	1 RJ45 LAN
	3 HDMI
Salidas	1 USB
	1 Audio Analógico (Auxiliar).
Alimentación	1 S/PDIF
	100 – 240 V~ , 50/60Hz.
Clase de eficiencia energética	45 Watts.
Consumo eléctrico en modo encendido	A+
Consumo de energía anual	31 Watts
Consumo eléctrico en modo espera	45 kiloWatts / hora
Medidas con soporte de mesa (an x al x prof)(cm)	0,18 Watts
Peso	73,4 (Ancho) x 48,2 (Alto) x 18,4 (Prof.)
Accesorios	4,5 Kg (aprox.)
	Guía Rápida y Garantía (x1)
	Control Remoto Infrarrojo (x1)
	Tornillos (x4)
	Soporte Base (patas) (x2)

Nota 1: Datos de eficiencia energética según norma IRAM 62411.

Nota 2: Escala de eficiencia energética: A+ (mas eficiente) a F (menos eficiente).

Nota 3: El consumo anual de energía es calculado para 4hs de encendido por 365 días.

Problemas & soluciones

Nota: los problemas & soluciones 1 a 3 son para los modelos de TV que tienen funciones de red, por lo que los usuarios de modelos de TV que no funcionan en red pueden simplemente ignorarlos.

1. Fallo al enlazar la red.

- Compruebe si su televisor está conectado a la red;
- Reinicie su TV;
- Consulte a su proveedor de servicios de Internet, para confirmar si el acceso de su enrutador es compatible. Consulte el manual de funcionamiento de su enrutador y active su función de DHCP después de vincular la red a su TV.
- Asegúrese de que su televisor esté conectado a un enrutador y asegúrese de que el enrutador esté encendido. Compruebe que su enrutador / módem tiene una conexión a Internet, y que su Ethernet cableada/inalámbrica tiene una conexión buena o no. Pruebe su conexión con una computadora para asegurarse de que está bien. Si el problema persiste, póngase en contacto con el servicio de atención al cliente.

2. El video no se podía reproducir sin problemas.

- Videos de su unidad de flash de USB Puede resultar de la transmisión de datos, o su flujo de código es mucho más allá de los formatos compatibles de este televisor.
 - Videos descargados de Internet, o videos en línea.
- a. La hora punta local de Internet puede afectar el ancho de banda.
 - b. Compruebe si varios ordenadores trabajan juntos en la misma red en su casa, con ciertos ordenadores de descarga de BT, o viendo un video en línea.
 - c. La imagen puede ser modificada por contenido inapropiado o censurado por quien transmite la señal.

3. Cuando dos discos duros móviles están conectados con el televisor al mismo tiempo, no se reconozca algunas veces.

- Todos los discos duros móvil consume una gran cantidad de energía, lo que puede dar la escasez de electricidad de sí mismos. Se recomienda la inserción de un único disco duro o un disco duro portátil de bajo consumo de energía.

4. El vídeo de un disco duro portátil (USB) está poniendo sin sonido.

- El formato de audio del vídeo en su disco duro móvil no es compatible con el reproductor de televisor.

5. Algunos vídeos no pueden poner.

- Los formatos de los videos pueden no ser soportados por la TV, especialmente los videos rodados por cierto tipo de cámaras, generalmente con su protocolo privado de formatos, que no son compatibles con nuestro televisor.

6. Algunos videos dejan de reproducirse a medio camino.

- Los vídeos pueden contener errores al ser copiados o comprimidos, por lo que pueden detener automáticamente la reproducción al ser reproducidos.

7. ¿Qué debería prestar atención, cuando lo haga actualización de Software?

- No hay cortes de energía cuando actualización de SW;
- Evitar cualquier operación con el mando a distancia cuando actualización de Software;
- Dependiendo de la velocidad de conexión a Internet, el proceso de actualización del software puede tardar algún tiempo.

8. No hay cambios distintos de la interfaz de TV después de la actualización de Software.

- Para la actualización de SW, bajo ciertas condiciones, no sólo puede actualizar o agregar nuevos funciones sino también mejorar el rendimiento del televisor. Sin cambios distintos de interfaz. Además, la interfaz de TV puede permanecer intacta a veces.

9. ¿Qué debo hacer cuando el proceso de actualización de Software se detiene debido a un apagado repentino?

- Si hace la actualización de SW por USB, no desconecte el USB de su televisor, y reinicie su televisor para continuar con la actualización de SW; Si realiza la actualización de SW por Network, reinicie su TV y compruebe si está bien funcionado.

10. Con un dispositivo de USB que se inserta en el televisor con antelación, se me pide que no hay dispositivos de USB se detectan después de acceder multimedia, ¿por qué?

- Es posible que haya algún problema con el disco duro móvil (s), dañado o falta de electricidad. Se podría aumentar la fuente de alimentación mediante la inserción de los dos tapones de un extremo del cable de USB en interfaz de USB al mismo tiempo.

Solución de problemas

La mayoría de los problemas que encuentre con su TV se pueden corregir consultando la siguiente lista de solución de problemas.

No hay imagen, no hay sonido

1. Verifique si el fusible o el disyuntor están funcionando.
2. Conecte otro dispositivo eléctrico en la toma de corriente para asegurarse de que esté funcionando o encendido.
3. El enchufe de energía está en un contacto incorrecto con la salida.
4. Compruebe la fuente de señal.

Sin color

1. Cambie el sistema del color.
2. Ajuste la saturación.
3. Pruebe otro canal. Se puede recibir un programa blanco-negro.

El control remoto no funciona

1. Cambie las baterías.
2. Las baterías no están instaladas correctamente.
3. Energía principal no están conectada.

No hay imagen, sonido normal

1. Ajuste el brillo y el contraste.
2. El fracaso de radiodifusión puede suceder.

Imagen normal, sin sonido

1. Pulse el botón VOL+ para aumentar el volumen.
2. Volume está configurado para silenciar, presione el botón de Silencio para restablecer el sonido.
3. Cambie el sistema de sonido.
4. El fracaso de radiodifusión puede suceder.

Ondulaciones desordenadas en la imagen

Por lo general, es causado por interferencias locales, tales como automóviles, lámparas de luz del día y secador de pelo. Ajuste la antena para minimizar la interferencia.

Puntos nevados e interferencia

Si la antena se encuentra en el área de franja de una señal de televisión donde la señal es débil, la imagen puede estar manchada por puntos. Cuando la señal es extremadamente débil, puede ser necesario instalar una antena especial para mejorar la recepción.

1. Ajustar la posición y la orientación de antena interior / exterior .
2. Compruebe la conexión de la antena.
3. Afine el canal.(Nota: Bajo el ATV útil
4. Pruebe otro canal. Puede ocurrir un fallo en la radiodifusión.

Ignición

Aparecen manchas negras o rayas horizontales, la imagen se agita o se desplaza. Esto suele ser causado por la interferencia del sistema de ignición del automóvil, lámparas de neón, taladros eléctricos u otro aparato eléctrico.

Fantasma

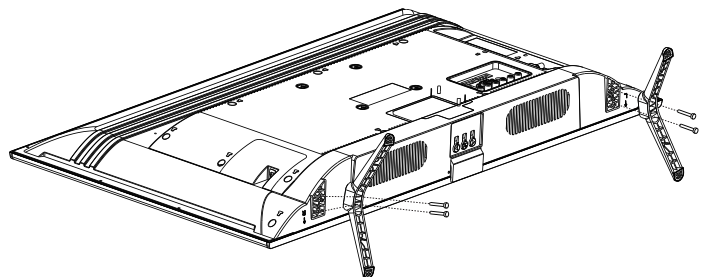
Los fantasmas son causados por la señal de televisión siguiendo dos caminos. Uno es el camino directo, el otro se refleja en edificios altos, colinas u otros objetos. Cambie la dirección o posición de la antena puede mejorar la recepción.

Interferencia de radiofrecuencia

Esta interferencia produce ondas ondulantes o rayas diagonales y, en algunos casos, pérdida de contraste en la imagen. Averigüe y quite la fuente de interferencia de radio.

** Las figuras e ilustraciones de este Manual del usuario se proporcionan sólo como referencia y pueden diferir de la apariencia real del producto. El diseño del producto y las especificaciones pueden ser cambiados sin previo aviso.*

Instalación de base



Para fijar el doble soporte de base en la unidad mediante tornillos, se completa la instalación.